

見積参考資料

工事名 R8徳土 阿南小松島線 小・立江 道路改良工事（4）（企育）

◇経費情報◇

工種区分	道路改良工事
単価地区	徳島東部1
単価使用年月	令和8年6月
施工地域・工事場所	補正無し（地方部 施工場所が一般交通等の影響を受けない場合）
前金支出割合	補正を行わない
契約保証	金銭的保証
現場環境改善費	計上しない
週休2日確保工事に係る経費補正	週休2日（月単位）

注意

「見積参考資料」は入札参加者の迅速で適正な工事費の見積りのための一資料であり、請負契約を拘束するものではない。

設計内訳書 (本01)

工事名	R 8 徳土 阿南小松島線 小・立江 道路改良工事 (4) (企育)				事業区分 工事区分	道路新設・改築 道路改良	
工事区分・工種・種別・細別	規格	単位	数量	単価	金額	数量・金額増減	摘要
道路改良		式	1				
道路土工		式	1				
掘削工		式	1				
掘削	土質:土砂,施工方法:片切掘削	m3	100				単 1号
掘削	土質:土砂,施工方法:オープンカット,押土:無し,障害:無し,施工数量:5,000m3未満	m3	80				単 2号
路体盛土工		式	1				
路体(築堤)盛土	施工幅員:2.5m未満	m3	20				単 3号
路床盛土工		式	1				
路床盛土	施工幅員:2.5m未満	m3	40				単 4号
路床盛土	施工幅員:2.5m以上4.0m未満	m3	10				単 5号
残土処理工		式	1				
土砂等運搬	土質:土砂(岩塊・玉石混り土含む)	m3	340				単 6号
擁壁工		式	1				

設計内訳書 (本01)

工事名	R 8 徳土 阿南小松島線 小・立江 道路改良工事 (4) (企育)				事業区分 工事区分	道路新設・改築 道路改良	
工事区分・工種・種別・細別	規格	単位	数量	単価	金額	数量・金額増減	摘要
作業土工		式	1				
床掘り	土質:土砂	m3	300				単 7号
床掘り 1m<=W<2m	土質:土砂	m3	170				単 8号
埋戻し 1m<=W1<4m	土質:土砂	m3	170				単 9号
埋戻し W1<1m	土質:土砂	m3	100				単 10号
基面整正		m2	260				単 11号
場所打擁壁工(構造物単位)		式	1				
小型擁壁	擁壁平均高さ:0.8m以上1.0m以下, 本体コンクリート規格:18-8-40(高炉)	m3	103				単 12号
重力式擁壁	擁壁平均高さ:1mを超え2m未満, 本体コンクリート規格:18-8-40(高炉)	m3	70				単 13号
付帯工		式	1				
作業土工		式	1				
床掘		m3	1				単 14号
埋戻		m3	1				単 15号

設計内訳書 (本01)

工事名	R 8 徳土 阿南小松島線 小・立江 道路改良工事 (4) (企育)				事業区分 工事区分	道路新設・改築 道路改良	
工事区分・工種・種別・細別	規格	単位	数量	単価	金額	数量・金額増減	摘要
基面整正		m2	5				単 16号
嵩上げコンクリート		式	1				
コンクリート		m3	1				単 17号
型枠		m2	2				単 18号
基礎砕石		m2	6				単 19号
目地材		m2	0.1				単 20号
防護柵工		式	1				
路側防護柵工		式	1				
1号ガードレール		m	10				単 21号
2号ガードレール		m	20				単 22号
鉄筋 D13		t	0.083				単 23号
道路付属施設工		式	1				
作業土工		式	1				

設計内訳書 (本01)

工事名	R 8 徳土 阿南小松島線 小・立江 道路改良工事 (4) (企育)				事業区分 工事区分	道路新設・改築 道路改良	
工事区分・工種・種別・細別	規格	単位	数量	単価	金額	数量・金額増減	摘要
床掘		m3	10				単 24号
埋戻		m3	10				単 25号
基面整正		m2	8				単 26号
境界工		式	1				
1号舗装止擁壁		m	28				単 27号
舗装工		式	1				
コンクリート舗装工		式	1				
路盤		m2	180				単 28号
コンクリート舗装		m2	180				単 29号
目地板		m2	3				単 30号
構造物撤去工		式	1				
防護柵撤去工		式	1				
防護柵撤去(ガードレール)		m	20				単 31号

設計内訳書 (本01)

工事名	R 8 徳土 阿南小松島線 小・立江 道路改良工事 (4) (企育)				事業区分 工事区分	道路新設・改築 道路改良	
工事区分・工種・種別・細別	規格	単位	数量	単価	金額	数量・金額増減	摘要
構造物取壊し工		式	1				
コンクリート取壊し運搬処理	構造物区分:無筋構造物	m3	32				単 32号
舗装版切断	舗装版種別:アスファルト舗装版,アスファルト舗装版厚:15cm以下	m	25				単 33号
舗装版破碎	舗装版種別:アスファルト舗装版,舗装版厚:5cm	m2	570				単 34号
運搬処理工		式	1				
殻運搬	殻種別:アスファルト殻	m3	28				単 35号
殻処分	殻種別:アスファルト殻	m3	28				単 36号
汚泥処分		m3	0.03				単 37号
仮設工		式	1				
交通管理工		式	1				
交通誘導警備員 A		人日	110				単 38号
直接工事費		式	1				
共通仮設		式	1				

設計内訳書（本01）

工事名	R 8 徳土 阿南小松島線 小・立江 道路改良工事（4）（企育）				事業区分 工事区分	道路新設・改築 道路改良	
工事区分・工種・種別・細別	規格	単位	数量	単価	金額	数量・金額増減	摘要
共通仮設費（率計上）		式	1				
純工事費		式	1				
現場管理費		式	1				
工事原価		式	1				
一般管理費等		式	1				
工事価格		式	1				
消費税額及び地方消費税額		式	1				
工事費計		式	1				

1次単価表

単価使用年月	2026.06
歩掛適用年月	2026.06
労務調整係数	1.000-00000 0.0 0

単 1号	掘削	土質:土砂,施工方法:片切掘削	単位	m3	単位数量	1	単価	
名称・規格		条件	単位	数量	単価	金額	摘要	
掘削		土砂,片切掘削	m3	1				
合計								
単価							円/m3	

1次単価表

単価使用年月	2026.06
歩掛適用年月	2026.06
労務調整係数	1.000-00000 0.0 0

単 2号	掘削	土質:土砂,施工方法:オープンカット,押土:無し,障害:無し,施工数量:5,000m3未満	単位	m3	単位数量	1	単価	
名称・規格		条件	単位	数量	単価	金額	摘要	
掘削		土砂,オープンカット,無し,無し,5,000m3未満	m3	1				
合計								
単価							円/m3	

1 次単価表

単価使用年月	2026.06
歩掛適用年月	2026.06
労務調整係数	1.000-00000 0.0 0

単 3号	路体(築堤)盛土	施工幅員:2.5m未満	単位	m3	単位数量	1	単価	
名称・規格		条件	単位	数量	単価	金額	摘要	
	路体(築堤)盛土	2.5m未満	m3	1				
	合計							
	単価						円/m3	

1 次単価表

単価使用年月	2026.06
歩掛適用年月	2026.06
労務調整係数	1.000-00000 0.0 0

単 4号	路床盛土	施工幅員:2.5m未満	単位	m3	単位数量	1	単価	
名称・規格		条件	単位	数量	単価	金額	摘要	
	路床盛土	2.5m未満	m3	1				
	合計							
	単価						円/m3	

1次単価表

単価使用年月	2026.06
歩掛適用年月	2026.06
労務調整係数	1.000-00000 0.0 0

単 5号	路床盛土	施工幅員:2.5m以上4.0m未満	単位	m3	単位数量	1	単価	
名称・規格		条件	単位	数量	単価	金額	摘要	
路床盛土		2.5m以上4.0m未満	m3	1				
合計								
単価							円/m3	

1次単価表

単価使用年月	2026.06
歩掛適用年月	2026.06
労務調整係数	1.000-00000 0.0 0

単 6号	土砂等運搬	土質:土砂(岩塊・玉石混り土含む)	単位	m3	単位数量	1	単価	
名称・規格		条件	単位	数量	単価	金額	摘要	
土砂等運搬		標準,バックホウ山積0.8m3(平積0.6m3),土砂(岩塊・玉石混り土含む),無し,0.3km以下	m3	1				
合計								
単価							円/m3	

1次単価表

単価使用年月	2026.06
歩掛適用年月	2026.06
労務調整係数	1.000-00000 0.0 0

単 7号	床掘り	土質:土砂	単位	m3	単位数量	1	単価	
名称・規格		条件	単位	数量	単価	金額	摘要	
床掘り		土砂,標準,無し,無し	m3	1				
合計								
単価							円/m3	

1次単価表

単価使用年月	2026.06
歩掛適用年月	2026.06
労務調整係数	1.000-00000 0.0 0

単 8号	床掘り 1m<=W<2m	土質:土砂	単位	m3	単位数量	1	単価	
名称・規格		条件	単位	数量	単価	金額	摘要	
床掘り		土砂,平均施工幅1m以上2m未満,無し,無し	m3	1				
合計								
単価							円/m3	

1次単価表

単価使用年月	2026.06
歩掛適用年月	2026.06
労務調整係数	1.000-00000 0.0 0

単 9号	埋戻し 1m<=W1<4m	土質:土砂	単位	m3	単位数量	1	単価	
名称・規格		条件	単位	数量	単価	金額	摘要	
埋戻し		最大埋戻幅1m以上4m未満	m3	1				
合計								
単価							円/m3	

1次単価表

単価使用年月	2026.06
歩掛適用年月	2026.06
労務調整係数	1.000-00000 0.0 0

単 10号	埋戻し W1<1m	土質:土砂	単位	m3	単位数量	1	単価	
名称・規格		条件	単位	数量	単価	金額	摘要	
埋戻し		最大埋戻幅1m未満	m3	1				
合計								
単価							円/m3	

1次単価表

単価使用年月	2026.06
歩掛適用年月	2026.06
労務調整係数	1.000-00000 0.0 0

単 11号	基面整正		単位	m2	単位数量	1	単価	
	名称・規格	条件	単位	数量	単価	金額	摘要	
	基面整正		m2	1				
	合計							
	単価						円/m2	

1次単価表

単価使用年月	2026.06
歩掛適用年月	2026.06
労務調整係数	1.000-00000 0.0 0

単 12号	小型擁壁	擁壁平均高さ:0.8m以上1.0m以下,本体コンクリート規格:18-8-40(高炉)	単位	m3	単位数量	1	単価	
	名称・規格	条件	単位	数量	単価	金額	摘要	
	小型擁壁	0.8m以上1.0m以下,18-8-40(高炉),無し,有り,一般養生・特殊養生(練炭)	m3	1				
	合計							
	単価						円/m3	

1次単価表

単価使用年月	2026.06
歩掛適用年月	2026.06
労務調整係数	1.000-00000 0.0 0

単 13号	重力式擁壁	擁壁平均高さ:1mを超え2m未満, 本体 コンクリート規格:18-8-40(高炉)	単位	m3	単位数量	1	単価	
名称・規格		条件	単位	数量	単価	金額	摘要	
重力式擁壁		1mを超え2m未満, 18-8-40(高炉), 有 り, 無し, 一般養生, 延長無し	m3	1				
合計								
単価							円/m3	

1次単価表

単価使用年月	2026.06
歩掛適用年月	2026.06
労務調整係数	1.000-00000 0.0 0

単 14号	床掘		単位	m3	単位数量	1	単価	
名称・規格		条件	単位	数量	単価	金額	摘要	
床掘り		土砂, 上記以外(小規模), 全ての費用	m3	1				
合計								
単価							円/m3	

1次単価表

単価使用年月	2026.06
歩掛適用年月	2026.06
労務調整係数	1.000-00000 0.0 0

単 15号	埋戻		単位	m3	単位数量	1	単価	
名称・規格		条件	単位	数量	単価	金額	摘要	
埋戻し		上記以外(小規模),土砂,全ての費用	m3	1				
合計								
単価							円/m3	

1次単価表

単価使用年月	2026.06
歩掛適用年月	2026.06
労務調整係数	1.000-00000 0.0 0

単 16号	基面整正		単位	m2	単位数量	1	単価	
名称・規格		条件	単位	数量	単価	金額	摘要	
基面整正			m2	1				
合計								
単価							円/m2	

1次単価表

単価使用年月	2026.06
歩掛適用年月	2026.06
労務調整係数	1.000-00000 0.0 0

単 17号	コンクリート		単位	m3	単位数量	1	単価	
名称・規格		条件	単位	数量	単価	金額	摘要	
コンクリート		小型構造物, 人力打設, 18-8-40(高炉), 一般養生, 有り, 全ての費用	m3	1				
合計								
単価							円/m3	

1次単価表

単価使用年月	2026.06
歩掛適用年月	2026.06
労務調整係数	1.000-00000 0.0 0

単 18号	型枠		単位	m2	単位数量	1	単価	
名称・規格		条件	単位	数量	単価	金額	摘要	
型枠		一般型枠, 小型構造物	m2	1				
合計								
単価							円/m2	

1 次単価表

単価使用年月	2026.06
歩掛適用年月	2026.06
労務調整係数	1.000-00000 0.0 0

単 19号	基礎碎石		単位	m2	単位数量	1	単価	
名称・規格		条件		単位	数量	単価	金額	摘要
基礎碎石		7.5cmを超え12.5cm以下,再生クラッシュ ン 40~0,全ての費用		m2	1			
合計								
単価								円/m2

1 次単価表

単価使用年月	2026.06
歩掛適用年月	2026.06
労務調整係数	1.000-00000 0.0 0

単 20号	目地材		単位	m2	単位数量	1	単価	
名称・規格		条件		単位	数量	単価	金額	摘要
目地板		30m2未満,瀝青繊維質目地板t=10		m2	1			
合計								
単価								円/m2

1次単価表

単価使用年月	2026.06
歩掛適用年月	2026.06
労務調整係数	1.000-00000 0.0 0

単 21号	1号ガードレール		単位	m	単位数量	1	単価	
名称・規格		条件	単位	数量	単価	金額	摘要	
防護柵設置工(ガードレール設置工)		土中建込, Gr-C-4E 塗装品, 21m未満, 無, 無, 無, 加算無し	m	1			単 39号	
合計								
単価							円/m	

1次単価表

単価使用年月	2026.06
歩掛適用年月	2026.06
労務調整係数	1.000-00000 0.0 0

単 22号	2号ガードレール		単位	m	単位数量	1	単価	
名称・規格		条件	単位	数量	単価	金額	摘要	
防護柵設置工(ガードレール設置工)		コンクリート建込, Gr-C-2B 塗装品, 21m未満, 無, 無, 無, 加算無し	m	1			単 40号	
合計								
単価							円/m	

1次単価表

単価使用年月	2026.06
歩掛適用年月	2026.06
労務調整係数	1.000-00000 0.0 0

単 23号	鉄筋 D13		単位	t	単位数量	1	単価	
名称・規格		条件	単位	数量	単価	金額	摘要	
	鉄筋コンクリート用棒鋼 SD345 D13		t	1.03				
	鉄筋加工 D13		t	1				単 41号
	鉄筋組立 D13		t	1				単 42号
	合計							
	単価							円/t

1次単価表

単価使用年月	2026.06
歩掛適用年月	2026.06
労務調整係数	1.000-00000 0.0 0

単 24号	床掘		単位	m3	単位数量	1	単価	
名称・規格		条件	単位	数量	単価	金額	摘要	
床掘り		土砂, 平均施工幅1m以上2m未満, 無し, 無し	m3	1				
合計								
単価							円/m3	

1次単価表

単価使用年月	2026.06
歩掛適用年月	2026.06
労務調整係数	1.000-00000 0.0 0

単 25号	埋戻		単位	m3	単位数量	1	単価	
名称・規格		条件	単位	数量	単価	金額	摘要	
埋戻し		最大埋戻幅1m未満	m3	1				
合計								
単価							円/m3	

1次単価表

単価使用年月	2026.06
歩掛適用年月	2026.06
労務調整係数	1.000-00000 0.0 0

単 26号	名称・規格	条件	単位	数量	単価	金額	摘要
26号	基面整正		m2	1			
	基面整正		m2	1			
	合計						
	単価						円/m2

1次単価表

単価使用年月	2026.06
歩掛適用年月	2026.06
労務調整係数	1.000-00000 0.0 0

単 27号	1号舗装止擁壁	単位	m	単位数量	10	単価	
名称・規格		条件	単位	数量	単価	金額	摘要
コンクリート		小型構造物, 人力打設, 18-8-40(高炉), 一般養生, 有り, 全ての費用	m3	0.75			
型枠		一般型枠, 小型構造物	m2	10			
基礎碎石		7.5cmを超え12.5cm以下, 再生クラッシュラジ 40~0, 全ての費用	m2	2			
目地板		30m2未満, 瀝青繊維質目地板t=10	m2	0.08			
合計							
単価							円/m

1次単価表

単価使用年月	2026.06
歩掛適用年月	2026.06
労務調整係数	1.000-00000 0.0 0

単 28号	路盤	単位	m2	単位数量	1	単価	
名称・規格		条件	単位	数量	単価	金額	摘要
下層路盤(車道・路肩部)		100mm, 1層施工, 再生クラッシュラン RC-30, 全ての費用	m2	1			
合計							
単価							円/m2

1次単価表

単価使用年月	2026.06
歩掛適用年月	2026.06
労務調整係数	1.000-00000 0.0 0

単 29号	コンクリート舗装	単位	m2	単位数量	1	単価	
名称・規格		条件	単位	数量	単価	金額	摘要
コンクリート		無筋・鉄筋構造物, バックホウ(クレーン機能付)打設, 18-8-40(高炉), 一般養生, 全ての費用	m3	0.15			
溶接金網(G3551) 径6.0×150×150			m2	1			
合計							
単価							円/m2

1次単価表

単価使用年月	2026.06
歩掛適用年月	2026.06
労務調整係数	1.000-00000 0.0 0

単 30号	目地板		単位	m2	単位数量	1	単価	
名称・規格		条件		単位	数量	単価	金額	摘要
	目地板	30m2未満, 瀝青繊維質目地板t=10		m2	1			
合計								
単価								円/m2

1次単価表

単価使用年月	2026.06
歩掛適用年月	2026.06
労務調整係数	1.000-00000 0.0 0

単 31号	防護柵撤去(ガードレール)		単位	m	単位数量	1	単価	
名称・規格		条件		単位	数量	単価	金額	摘要
	防護柵撤去工(ガードレール撤去工)	土中建込・標準型, Gr-C-4E, 無, 無		m	1			単 43号
合計								
単価								円/m

1次単価表

単価使用年月	2026.06
歩掛適用年月	2026.06
労務調整係数	1.000-00000 0.0 0

単 32号	コンクリート取壊し運搬処理	構造物区分:無筋構造物	単位	m3	単位数量	1	単価	
名称・規格		条件	単位	数量	単価	金額	摘要	
構造物とりこわし・運搬・処分 (複合)		無筋構造物,無し,無し,不要,無し,1 4.4以下	m3	1			単 44号	
合計								
単価							円/m3	

1次単価表

単価使用年月	2026.06
歩掛適用年月	2026.06
労務調整係数	1.000-00000 0.0 0

単 33号	舗装版切断	舗装版種別:アスファルト舗装版,アスファルト舗 装版厚:15cm以下	単位	m	単位数量	1	単価	
名称・規格		条件	単位	数量	単価	金額	摘要	
舗装版切断		アスファルト舗装版,15cm以下,全ての費用	m	1				
合計								
単価							円/m	

1次単価表

単価使用年月	2026.06
歩掛適用年月	2026.06
労務調整係数	1.000-00000 0.0 0

単 34号	舗装版破碎	舗装版種別:アスファルト舗装版, 舗装版厚:5cm	単位	m2	単位数量	1	単価	
名称・規格		条件	単位	数量	単価	金額	摘要	
舗装版破碎		アスファルト舗装版, 無し, 不要, 15cm以下, 有り, 全ての費用	m2	1				
合計								
単価							円/m2	

1次単価表

単価使用年月	2026.06
歩掛適用年月	2026.06
労務調整係数	1.000-00000 0.0 0

単 35号	殻運搬	殻種別:アスファルト殻	単位	m3	単位数量	1	単価	
名称・規格		条件	単位	数量	単価	金額	摘要	
殻運搬		舗装版破碎, 機械(騒音対策不要、厚15cm以下), 無し, 11.5cm以下, 全ての費用	m3	1				
合計								
単価							円/m3	

1 次単価表

単価使用年月	2026.06
歩掛適用年月	2026.06
労務調整係数	1.000-00000 0.0 0

単 36号	殻処分	殻種別:アスファルト殻	単位	m3	単位数量	1	単価	
名称・規格		条件	単位	数量	単価	金額	摘要	
処分費(m3)			m3	1			単 45号	
合計								
単価							円/m3	

1 次単価表

単価使用年月	2026.06
歩掛適用年月	2026.06
労務調整係数	1.000-00000 0.0 0

単 37号	汚泥処分		単位	m3	単位数量	1	単価	
名称・規格		条件	単位	数量	単価	金額	摘要	
汚泥処分費			m3	1				
合計								
単価							円/m3	

1次単価表

単価使用年月	2026.06
歩掛適用年月	2026.06
労務調整係数	1.000-00000 0.0 0

単 38号	交通誘導警備員 A		単位	人日	単位数量	1	単価	
名称・規格		条件	単位	数量	単価	金額	摘要	
	交通誘導警備員A		人日	1			単 46号	
	合計							
	単価						円/人日	

2次単価表

単価使用年月	2026.06
歩掛適用年月	2026.06
労務調整係数	1.000-00000 0.0 0

単 39号	防護柵設置工(ガードレール設置工)	土中建込, Gr-C-4E 塗装品, 21m未満, 無, 無, 無, 加算無し	単位	m	単位数量	1	単価	
名称・規格		条件	単位	数量	単価	金額	摘要	
ガードレール設置工 土中建込用 Gr-C-4E 塗装			m	1				
諸雑費(まるめ)			式	1				
合計								
単価								円/m

2次単価表

単価使用年月	2026.06
歩掛適用年月	2026.06
労務調整係数	1.000-00000 0.0 0

単 40号	防護柵設置工(ガードレール設置工)	コンクリート建込, Gr-C-2B 塗装品, 21m未満, 無, 無, 無, 加算無し	単位	m	単位数量	1	単価	
名称・規格		条件	単位	数量	単価	金額	摘要	
ガードレール設置工 CO建込用 Gr-C-2B 塗装			m	1				
諸雑費(まるめ)			式	1				
合計								
単価								円/m

2次単価表

単価使用年月	2026.06
歩掛適用年月	2026.06
労務調整係数	1.000-00000 0.0 0

単 41号	鉄筋加工 D13		単位	t	単位数量	1	単価	
名称・規格		条件	単位	数量	単価	金額	摘要	
	土木一般世話役		人	0.2				
	鉄筋工		人	2.3				
	普通作業員		人	0.2				
	ラフテレンクレーン[油圧伸縮シブ型] 25t吊		日	0.04				
	諸雑費(率)		式	1				
	合計							
	単価							円/t

2次単価表

単価使用年月	2026.06
歩掛適用年月	2026.06
労務調整係数	1.000-00000 0.0 0

単 42号	鉄筋組立 D13		単位	t	単位数量	1	単価	
名称・規格		条件	単位	数量	単価	金額	摘要	
	土木一般世話役		人	0.5				
	鉄筋工		人	3.5				
	普通作業員		人	0.3				
	ラフテレンクレーン[油圧伸縮シブ型] 25t吊		日	0.11				
	諸雑費(率)		式	1				
	合計							
	単価							円/t

2次単価表

単価使用年月	2026.06
歩掛適用年月	2026.06
労務調整係数	1.000-00000 0.0 0

単 43号	防護柵撤去工(かどレベル撤去工)	土中建込・標準型, Gr-C-4E, 無, 無	単位	m	単位数量	1	単価	
名称・規格		条件	単位	数量	単価	金額	摘要	
	かどレベル撤去工 土中建込用 Gr-A、B、C-4E		m	1				
	諸雑費(まるめ)		式	1				
	合計							
	単価							円/m

2次単価表

単価使用年月	2026.06
歩掛適用年月	2026.06
労務調整係数	1.000-00000 0.0 0

単 44号	構造物とりこわし・運搬・処分 (複合)	無筋構造物,無し,無し,不要,無し,1 4.4以下	単位	m3	単位数量	1	単価	
名称・規格		条件	単位	数量	単価	金額	摘要	
	構造物とりこわし	無筋構造物,機械施工,無し,無し,不要	m3	1			単 47号	
	処分費(m3)		m3	1			単 48号	
	殻運搬	コンクリート(無筋)構造物とりこわし,機 械積込,無し,14.4km以下,全ての費 用	m3	1				
	合計							
	単価						円/m3	

2次単価表

単価使用年月	2026.06
歩掛適用年月	2026.06
労務調整係数	1.000-00000 0.0 0

単 45号	処分費(m3)		単位	m3	単位数量	100	単価	
名称・規格		条件	単位	数量	単価	金額	摘要	
	処分費 As処分費		m3	100				
	合計							
	単価						円/m3	

2次単価表

単価使用年月	2026.06
歩掛適用年月	2026.06
労務調整係数	1.000-00000 0.0 0

単 46号	交通誘導警備員A		単位	人日	単位数量	1	単価	
名称・規格		条件	単位	数量	単価	金額	摘要	
	交通誘導警備員A		人	1				
	諸雑費(まるめ)		式	1				
	合計							
	単価						円/人日	

3次単価表

単価使用年月	2026.06
歩掛適用年月	2026.06
労務調整係数	1.000-00000 0.0 0

単 47号	構造物とりこわし	無筋構造物, 機械施工, 無し, 無し, 不要	単位	m3	単位数量	1	単価	
名称・規格		条件	単位	数量	単価	金額	摘要	
無筋構造物 昼間 機械施工 制約無			m3	1				
諸雑費(まるめ)			式	1				
合計								
単価							円/m3	

3次単価表

単価使用年月	2026.06
歩掛適用年月	2026.06
労務調整係数	1.000-00000 0.0 0

単 48号	処分費(m3)		単位	m3	単位数量	100	単価	
名称・規格		条件	単位	数量	単価	金額	摘要	
処分費 Co処分費			m3	100				
合計								
単価							円/m3	

機労材集計リスト（機械）

工事名	R8徳土 阿南小松島線 小・立江 道路改良工事（4）（企育）					
単価コード	名称	規格	単位	数量	金額	摘要
L001010004	バックホウ(クロー) [標準・クレーン機能付き]	山積0.8m3(平積0.6m3)2.9t吊	日	3.318	37,800	
L001010007	バックホウ(クロー) [標準]	山積0.8m3(平積0.6m3)	日	5.007	51,050	
L001010011	バックホウ(クロー) [後方超小旋回型]	山積0.28m3(平積0.2m3)	日	0.122	755	
L001010012	バックホウ(クロー) 後方超小旋回型	山積0.45m3(平積0.35m3)	日	4.062	29,277	
L001050002	ロードローラー[マカダム]	運転質量10～12t	日	0.254	1,319	
L001060004	タイヤローラー[普通型]	運転質量13～14t	日	0.25	1,299	
L001070001	振動ローラー(舗装用) [ハンドガイト式]	運転質量0.5～0.6t	日	3.853	6,125	
L001070002	振動ローラー(舗装用) [ハンドガイト式]	運転質量0.8～1.1t	日	1.899	3,778	
L001070011	振動ローラー(舗装用) [搭乗・コンパインド式]	運転質量3～4t	日	0.195	851	
L001130006	ラフテレンクレーン[油圧伸縮シブ型]	25t吊	日	0.012	662	
L001180001	タンク及びバラン	質量 60～80kg	日	5.182	3,367	
M000202090	バックホウ(クロー型) [標準型・超低騒音型]	排出ガス対策型(第3次基準値) 山積0.8m3	供用日	1.174	23,578	
M000202096	バックホウ(クロー) [後方超小旋回型]	排ガス型(第2次) 山積0.28m3	供用日	0.09	756	
M000202123	バックホウ(クロー) [後方超小旋回・超低騒音]	排出ガス対策型(2014年規制) 山積0.45m3	供用日	1.69	30,745	
M000202128	バックホウ(クロー) [後方超小旋回・超低騒音]	クレーン付2014年 山積0.45m3吊2.9t	供用日	21.639	452,189	
M000301005	タンクトラック[オンロード・ディーゼル]	10t積級	供用日	6.22	129,653	
M000701021	モーターレータ[土工用]	排出ガス対策(2014年規制)ブレード幅3.1m	供用日	0.244	9,165	

見積単価一覧表

工事名	R8徳土 阿南小松島線 小・立江 道路改良工事(4)(企育)			
名称	規格	単位	単価	備考
Co殻	処分費	m3	2,500	
As殻	処分費	m3	2,500	
建設汚泥	処分費	m3	14,000	

設計数量総括表

設計書名：阿南小松島線

工種	種別	細別	規格	単位	数量	計上数量	摘要
道路土工				式	1	1	
	掘削工			式	1	1	
		片切掘削	土砂	m ³	95.0	100	
		オープン掘削	土砂	m ³	81.8	80	
	路体盛土工			式	1	1	
		路体盛土	W<2.5m	m ³	20.2	20	
	路床盛土工			式	1	1	
		路床盛土	W<2.5m	m ³	35.6	40	
		路床盛土	2.5m≦W<4.0m	m ³	14.0	10	
	残土処理工			式	1	1	
		残土処理	土砂	m ³	336.7	340	
擁壁工				式	1	1	
	作業土工			式	1	1	
		床掘	土砂(標準)	m ³	294.8	300	

設計数量総括表

設計書名：阿南小松島線

工種	種別	細別	規格	単位	数量	計上数量	摘要
		床掘	土砂(1m≦W<2m)	m3	171.0	170	
		埋戻	1m≦W1<4m	m3	171.7	170	
		埋戻	W1<1m	m3	101.2	100	
		基面整正	土砂	m2	260.0	260	
	場所打擁壁工(1)			式	1	1	
		小型擁壁	コンクリート, σ28≧18N/mm2	m3	103.1	103	
		重力式擁壁(1m<H<2m)	コンクリート, σ28≧18N/mm2	m3	69.9	70	
付帯工				式	1	1	
	作業土工			式	1	1	
		床掘	小規模	m3	1.3	1	
		埋戻	小規模	m3	0.9	1	
		基面整正	土砂	m2	4.9	5	
	付帯工			式	1		
		コンクリート	小型, σ28≧18N/mm2	m3	1.4	1	

設計数量総括表

設計書名：阿南小松島線

工種	種別	細別	規格	単位	数量	計上数量	摘要
		型枠	小型	m2	2.4	2	
		基礎砕石	RC-40 t=10cm	m2	6.0	6	
		目地材	瀝青繊維質目地板 t=10mm	m2	0.1	0.1	
防護柵工				式	1	1	
	路側防護柵工			式	1	1	
		1号ガードレール	Gr-C-4E	m	10.3	10	
		2号ガードレール	Gr-C-2B	m	20.0	20	
道路付属施設工				式	1	1	
	作業土工			式	1	1	
		床掘	土砂：1m≦W<2m	m3	13.4	10	
		埋戻	W1<1m	m3	10.7	10	
		基面整正	土砂	m2	8.0	8	
	境界工			式	1	1	

設計数量総括表

設計書名：阿南小松島線

工種	種別	細別	規格	単位	数量	計上数量	摘要
		1号舗装止擁壁	H=500	m	27.8	28	
構造物撤去工				式	1	1	
	防護柵撤去工			式	1	1	
		ガードレール	土中用	m	19.5	20	
舗装工				式	1	1	
	コンクリート舗装			式	1	1	
		路盤	RC-30 t=10cm	m ²	184.0	180	
		コンクリート	$\sigma 28 \geq 18\text{N/mm}^2$ t=15cm	m ²	184.0	180	
		目地材	瀝青繊維質目地材 t=10mm	m ²	3.0	3	
	構造物取壊し工			式	1	1	
		コンクリート構造物取壊し	無筋	m ³	31.9	32	
		舗装版取壊し	アスファルト舗装 t=5cm	m ²	566.0	570	

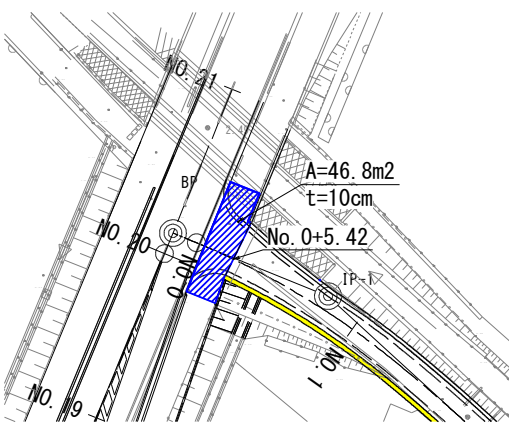
平均断面体積計算表

名 称：掘削工(A路線)

測 点	距 離(m)	片切掘削 (土砂)			オープン掘削 (土砂)			摘 要
		断面積(m ²)	平均断面積(m ²)	体 積(m ³)	断面積(m ²)	平均断面積(m ²)	体 積(m ³)	
No. 0+4.52	—	0.8	—	—	0.0	—	—	添付図より
No. 0+13.90	9.4	0.1	0.45	4.2	4.9	2.45	23.0	〃
測量No. 1	6.1	0.0	0.05	0.3	3.1	4.00	24.4	設計NO. 1
測量SP. 1	9.3	0.0	0.00	0.0	2.0	2.55	23.7	設計NO. 1+9.257
No. 2	10.7	0.5	0.25	2.7	0.0	1.00	10.7	
No. 3	20.0	0.9	0.70	14.0				
No. 4	20.0	0.7	0.80	16.0				
NO. 4+8.431	8.4	1.5	1.10	9.2				測量EC. 3 (設計EC. 2)
No. 5	11.6	1.2	1.35	15.7				
NO. 5+17.050	17.1	0.8	1.00	17.1				測量BC. 4 (設計BC. 3)
NO. 6	2.9	0.5	0.65	1.9				
NO. 6+6.104	6.1	0.4	0.45	2.7				測量SP. 4 (設計SP. 3)
NO. 7	13.9	0.1	0.25	3.5				
NO. 8	20.0	0.2	0.15	3.0				
小 計	155.5			90.3			81.8	
合 計	155.5			90.3			81.8	

一般計算書

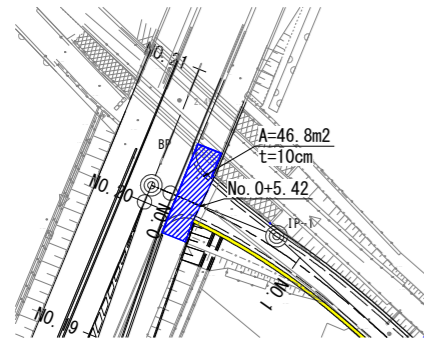
種 別：掘削工
 ブロック：A路線
 区 分：

細別／規格	算 式 / 図	数 量
片切掘削 土砂	 <p style="margin-top: 20px;"> 平均断面体積計算表 V1=90.3 No. 0付近 A1=46.8m² t=0.10m V3=46.8×0.10=4.68 合計=90.3+4.68=94.98 </p>	95.0 m ³
オープン掘削 土砂	// V2=81.8	81.8 m ³

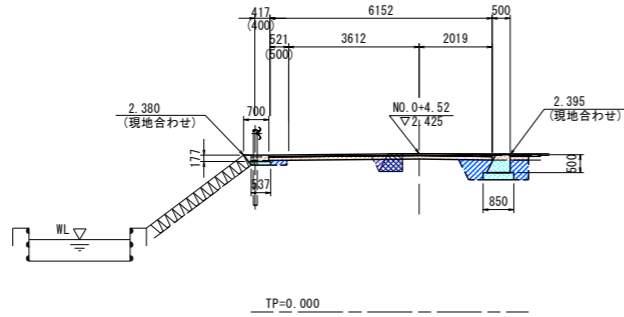
種別：掘削工
 ブロック：A路線
 区分：

土工図 S=1:100

平面図 (No. 0付近) S=1:500



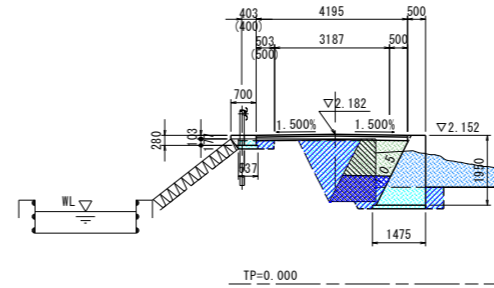
A-A断面図 (NO. 0+4.52)



NO. 0+4.52

名称	区分・規格	数量	
		左側	右側
掘削工	片切掘削 土砂	0.8	-
	オープン掘削 土砂	-	-
盛土工	路体盛土 W<2.5m	-	-
	2.5m≦W<4.0m	-	-
路床盛土	W<2.5m	-	-
	2.5m≦W<4.0m	0.3	-
作業土工	土砂(標準)	-	-
	土砂(1m≦W<2m)	-	1.0
	土砂(小規模)	0.1	-
	4m≦W	-	-
埋戻	赤土	-	-
	緑土	0.6	-
	黒土	0.1	-
基面整正	土砂	0.5	0.9
コンクリート取壊し	無筋	0.03	0.28
表層	再生密砕土As t=5cm	6.15	-
路盤	再生砕石As t=10cm	6.15	-

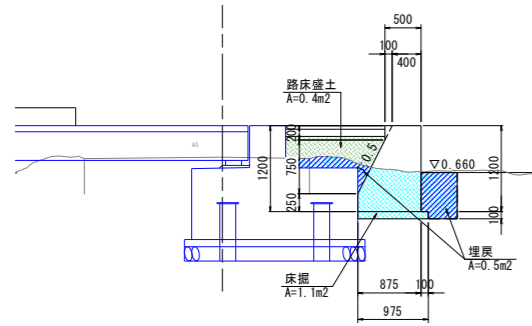
B-B断面図 (NO. 0+13.90)



NO. 0+13.90

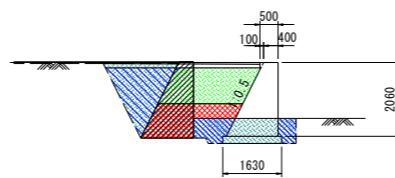
名称	区分・規格	数量	
		左側	右側
掘削工	片切掘削 土砂	-	0.1
	オープン掘削 土砂	-	4.9
盛土工	路体盛土 W<2.5m	-	0.9
	2.5m≦W<4.0m	-	-
路床盛土	W<2.5m	-	1.3
	2.5m≦W<4.0m	0.1	-
作業土工	土砂(標準)	-	2.7
	土砂(1m≦W<2m)	-	-
	土砂(小規模)	0.2	-
	4m≦W	-	-
埋戻	赤土	-	1.9
	緑土	-	-
	黒土	0.1	-
基面整正	土砂	0.5	1.5
コンクリート取壊し	無筋	0.03	1.49
表層	再生密砕土As t=5cm	4.20	-
路盤	再生砕石As t=10cm	4.20	-

3号重力式擁壁 S=1:25
 NO. 13+18.63~NO. 14+10.63

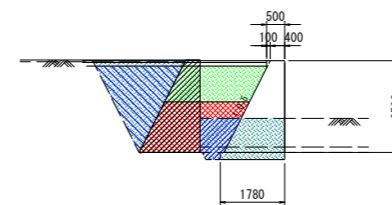


右側 (作業土工)

NO. 0+7.76



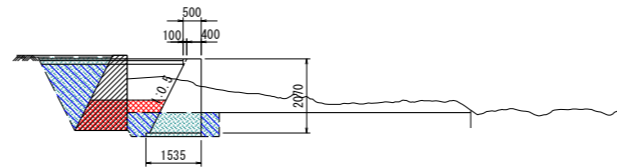
NO. 0+7.76'



NO. 0+7.76

名称	区分・規格	数量	
		左側	右側
掘削工	片切掘削 土砂	-	-
	オープン掘削 土砂	-	-
盛土工	路体盛土 W<2.5m	1.7 (2.5)	-
	2.5m≦W<4.0m	-	-
路床盛土	W<2.5m	2.3	-
	2.5m≦W<4.0m	-	-
作業土工	土砂(標準)	4.1 (5.9)	-
	土砂(1m≦W<2m)	-	-
	土砂(小規模)	-	-
	4m≦W	-	-
埋戻	赤土	2.9 (3.8)	-
	緑土	-	-
	黒土	-	-
基面整正	土砂	1.6 (1.8)	-
コンクリート取壊し	無筋	-	-

NO. 0+9.41



NO. 0+9.41

名称	区分・規格	数量	
		左側	右側
掘削工	片切掘削 土砂	-	-
	オープン掘削 土砂	-	-
盛土工	路体盛土 W<2.5m	1.4	-
	2.5m≦W<4.0m	-	-
路床盛土	W<2.5m	2.1	-
	2.5m≦W<4.0m	-	-
作業土工	土砂(標準)	3.8	-
	土砂(1m≦W<2m)	-	-
	土砂(小規模)	-	-
	4m≦W	-	-
埋戻	赤土	2.5	-
	緑土	-	-
	黒土	-	-
基面整正	土砂	1.5	-
コンクリート取壊し	無筋	-	-

平均断面体積計算表

名称：路体盛土工（A路線）

測 点	距 離(m)	路体盛土 (W<2.5m)			路体盛土 (2.5m≤W<4.0m)			摘 要
		断面積(m ²)	平均断面積(m ²)	体 積(m ³)	断面積(m ²)	平均断面積(m ²)	体 積(m ³)	
No. 0+4.52	—	0.0	—	—				掘削工添付図より
No. 0+7.76	3.2	1.7	0.85	2.7				”
小 計	3.2			2.7			0.0	
No. 0+7.76 [^]		2.5	—	—				掘削工添付図より
No. 0+9.41	1.7	2.5	2.50	4.3				”
小 計	1.7			4.3			0.0	
No. 0+9.41 [^]		1.4	—	—				掘削工添付図より
No. 0+13.90	4.5	0.9	1.15	5.2				”
測量No. 1	15.5	0.0	0.45	7.0				設計NO. 1
測量SP. 1	9.3							設計NO. 1+9.257
No. 2	10.7							
No. 3	20.0							
No. 4	20.0							
NO. 4+8.431	8.4							測量EC. 3 (設計EC. 2)
No. 5	11.6							
NO. 5+17.050	17.1							測量BC. 4 (設計BC. 3)
NO. 6	2.9							
NO. 6+6.104	6.1							測量SP. 4 (設計SP. 3)
NO. 7	13.9	0.0	—	—				
NO. 8	20.0	0.1	0.05	1.0				
小 計	160.0			13.2			0.0	
合 計	164.9			20.2			0.0	

平均断面体積計算表

名 称：路床盛土工(A路線)

測 点	距 離(m)	路床盛土 (W<2.5m)			路床盛土 (2.5m≤W<4.0m)			摘 要
		断面積(m ²)	平均断面積(m ²)	体 積(m ³)	断面積(m ²)	平均断面積(m ²)	体 積(m ³)	
No. 0+4.52	—	0.3	—	—				掘削工添付図より
No. 0+7.76	3.2	2.3	1.30	4.2				〃
No. 0+9.41	1.7	2.1	2.20	3.7	0.0	—	—	〃
No. 0+13.90	4.5	1.3	1.70	7.7	0.1	0.05	0.2	〃
測量No. 1	6.1	0.6	0.95	5.8	0.6	0.35	2.1	設計NO. 1
測量SP. 1	9.3	0.3	0.45	4.2	0.7	0.65	6.0	設計NO. 1+9.257
No. 2	10.7	0.0	0.15	1.6	0.0	0.35	3.7	
No. 3	20.0							
No. 4	20.0							
NO. 4+8.431	8.4							測量EC. 3 (設計EC. 2)
No. 5	11.6				0.0	—	—	
NO. 5+17.05	17.1	0.0	—	—	0.2	0.10	1.7	測量BC. 4 (設計BC. 3)
NO. 6	2.9	0.2	0.10	0.3	0.0	0.10	0.3	
NO. 6+6.104	6.1	0.0	0.10	0.6				測量SP. 4 (設計SP. 3)
NO. 7	13.9	0.1	0.05	0.7				
NO. 8	20.0	0.1	0.10	2.0				
小 計	155.5			30.8			14.0	
合 計	155.5			30.8			14.0	

一般計算書

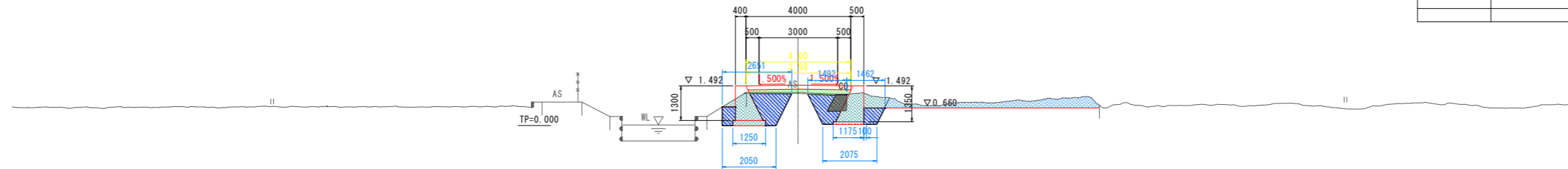
種 別：路床盛土工
 ブロック：A路線
 区 分：

細別／規格	算 式 / 図	数 量
路床盛土 W < 2.5m	<p style="text-align: center;">平均断面体積計算表より V1=30.8 位置：NO. 13+18.63～NO. 14+10.63 L1=12.0m 0.4×12.0=4.80 合計=30.8+4.80=35.6</p>	35.6 m ³
路床盛土 2.5m ≤ W < 4.0m		14.0 m ³

A路線横断図(1) S=1:100

測量SP1 (設計NO. 1+9. 257)

D =29. 257
GH= 1. 246
FH= 1. 522

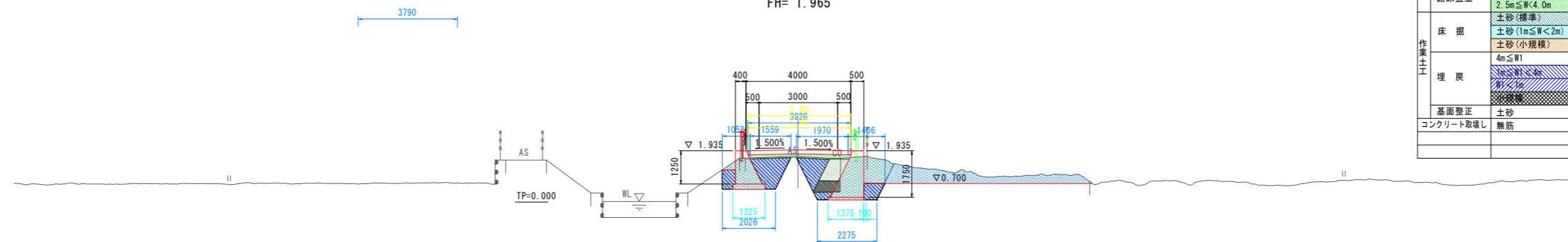


測量SP1 (設計NO. 1+9. 257)

名称	区分・規格	数量	
		左側	右側
掘削工	片切掘削 土砂	-	-
	オープン掘削 土砂	2.0	-
盛土工	路体盛土 W<2.5m	-	-
	2.5m≦W<4.0m	-	-
路床盛土	W<2.5m	0.3	-
	2.5m≦W<4.0m	0.7	-
床掘	土砂(標準)	2.6	2.6
	土砂(1m≦W<2m)	-	-
	土砂(小規模)	-	-
作業土工	4m≦W1	-	-
	埋戻 1.5m≦W<4m	1.5	1.2
	斜り埋戻	-	-
	標準埋戻	-	-
基面整正	土砂	1.3	1.2
コンクリート取壊し	無筋	0.36	-

測量NO. 1 (設計NO. 1)

D =20. 000
GH= 1. 724
FH= 1. 965

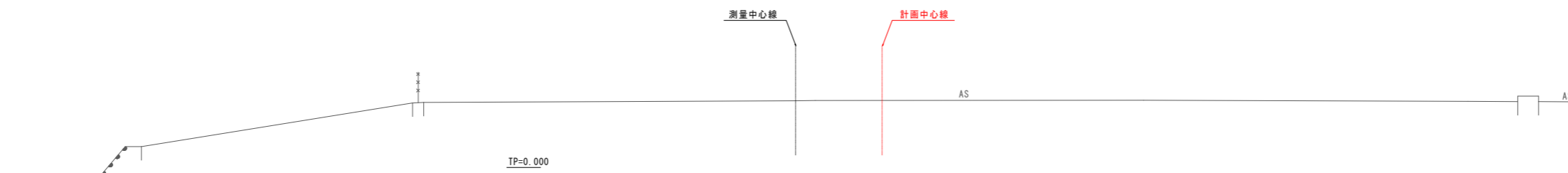


測量NO. 1 (設計NO. 1)

名称	区分・規格	数量	
		左側	右側
掘削工	片切掘削 土砂	-	-
	オープン掘削 土砂	3.1	-
盛土工	路体盛土 W<2.5m	-	-
	2.5m≦W<4.0m	-	-
路床盛土	W<2.5m	0.6	-
	2.5m≦W<4.0m	0.6	-
床掘	土砂(標準)	2.5	3.8
	土砂(1m≦W<2m)	-	-
	土砂(小規模)	-	-
作業土工	4m≦W1	-	-
	埋戻 1.5m≦W<4m	1.5	1.3
	斜り埋戻	-	-
	標準埋戻	-	-
基面整正	土砂	1.2	1.4
コンクリート取壊し	無筋	0.92	-

測量NO. 0 (設計NO. 0-0. 281)

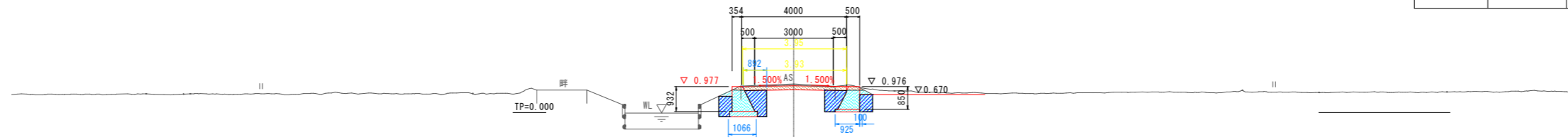
D =0. 000
GH=2. 433
FH=2. 551



A路線横断図(2) S=1:100

NO. 4

D = 80.000
GH = 1.070
FH = 1.006

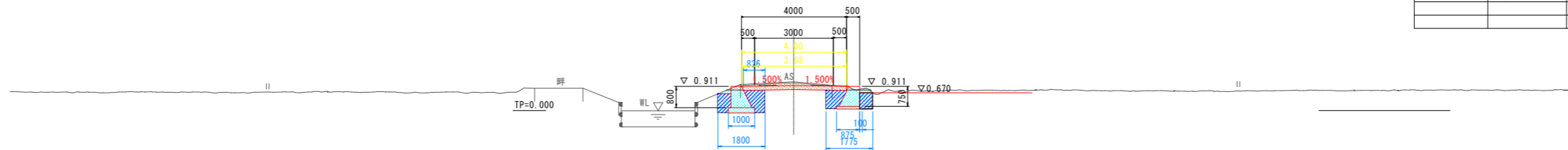


NO. 4

名称	区分・規格	数量	
		左側	右側
掘削工	片切掘削	土砂	0.7
	オープン掘削	土砂	-
盛土工	路体盛土	W<2.5m	-
	路床盛土	2.5m≦W<4.0m	-
作業土工	床掘	土砂(標準)	-
		土砂(1m≦W<2m)	1.7
		土砂(小規模)	-
	埋戻	4m≦W1	-
		埋戻(小規模)	-
	埋戻(標準)	0.9	
	埋戻(小規模)	0.8	
	埋戻(標準)	-	
	埋戻(小規模)	-	
	埋戻(標準)	1.1	
	埋戻(小規模)	0.9	
コンクリート取壊し	無筋	-	-

NO. 3

D = 60.000
GH = 1.081
FH = 0.941

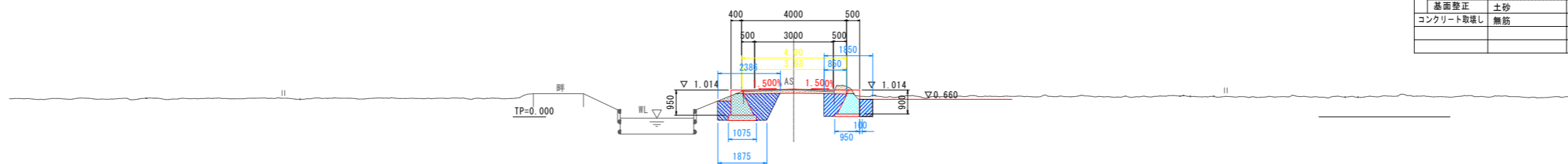


NO. 3

名称	区分・規格	数量	
		左側	右側
掘削工	片切掘削	土砂	0.9
	オープン掘削	土砂	-
盛土工	路体盛土	W<2.5m	-
	路床盛土	2.5m≦W<4.0m	-
作業土工	床掘	土砂(標準)	-
		土砂(1m≦W<2m)	1.5
		土砂(小規模)	-
	埋戻	4m≦W1	-
		埋戻(小規模)	-
	埋戻(標準)	0.9	
	埋戻(小規模)	0.7	
	埋戻(標準)	-	
	埋戻(小規模)	-	
	埋戻(標準)	1.0	
	埋戻(小規模)	0.9	
コンクリート取壊し	無筋	-	-

NO. 2

D = 40.000
GH = 1.042
FH = 1.044



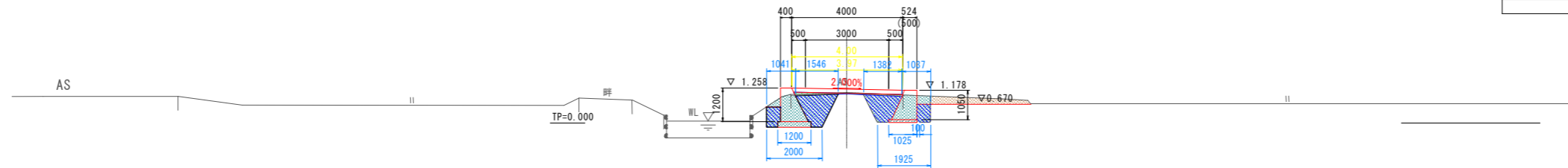
NO. 2

名称	区分・規格	数量	
		左側	右側
掘削工	片切掘削	土砂	0.5
	オープン掘削	土砂	-
盛土工	路体盛土	W<2.5m	-
	路床盛土	2.5m≦W<4.0m	-
作業土工	床掘	土砂(標準)	2.1
		土砂(1m≦W<2m)	-
		土砂(小規模)	1.4
	埋戻	4m≦W1	-
		埋戻(小規模)	-
	埋戻(標準)	1.3	
	埋戻(小規模)	0.9	
	埋戻(標準)	-	
	埋戻(小規模)	-	
	埋戻(標準)	1.1	
	埋戻(小規模)	1.0	
コンクリート取壊し	無筋	-	-

A路線横断図(3) S=1:100

NO. 5+17.050
測量BC4(設計BC3)

D = 117.050
GH = 1.093
FH = 1.218

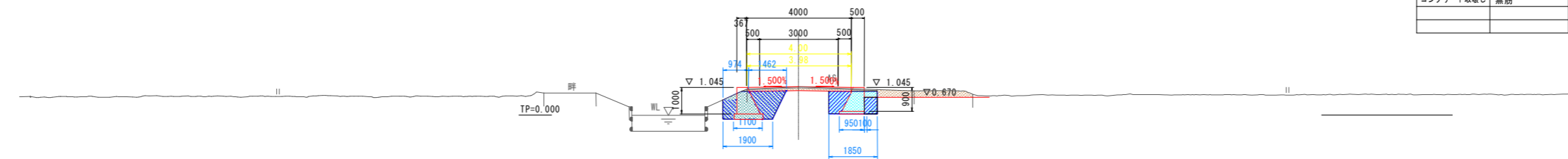


NO. 5+17.050

名称	区分・規格	数量		
		左側	右側	
掘削工	片切掘削 土砂	0.8	-	
	オープン掘削 土砂	-	-	
盛土工	路体盛土 厚<2.5m	-	-	
	路床盛土 2.5m≦厚<4.0m	-	-	
作業土工	土砂(標準)	2.5	2.1	
	土砂(1m≦厚<2m)	-	-	
	土砂(小規模)	-	-	
	埋戻 4m≦厚	-	-	
		埋戻 1m<厚<4m	1.4	1.2
		埋戻 厚<1m	-	-
	基礎整正 土砂	1.2	1.0	
	コンクリート取壊し 無筋	-	-	

NO. 5

D = 100.000
GH = 1.065
FH = 1.075

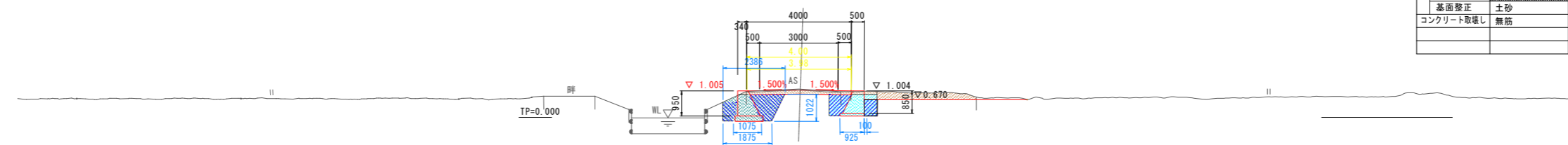


NO. 5

名称	区分・規格	数量		
		左側	右側	
掘削工	片切掘削 土砂	1.2	-	
	オープン掘削 土砂	-	-	
盛土工	路体盛土 厚<2.5m	-	-	
	路床盛土 2.5m≦厚<4.0m	-	-	
作業土工	土砂(標準)	2.2	-	
	土砂(1m≦厚<2m)	-	1.6	
	土砂(小規模)	-	-	
	埋戻 4m≦厚	-	-	
		埋戻 1m<厚<4m	1.3	-
		埋戻 厚<1m	-	0.9
	基礎整正 土砂	1.1	1.0	
	コンクリート取壊し 無筋	-	-	

NO. 4+ 8.431
測量EC3(設計EC2)

D = 88.431
GH = 1.074
FH = 1.034



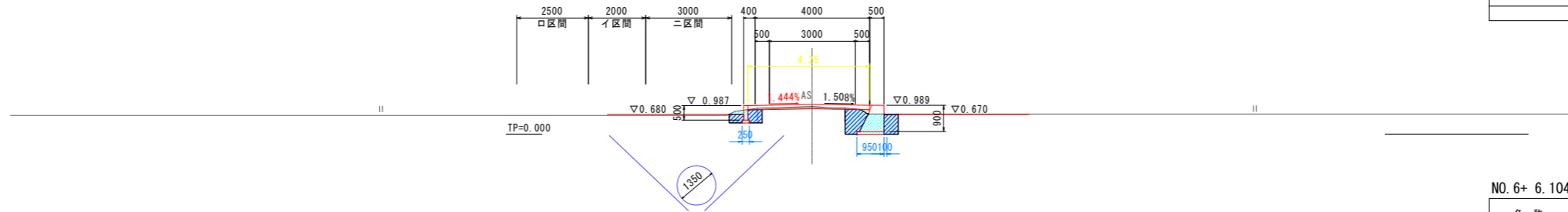
NO. 4+ 8.431

名称	区分・規格	数量		
		左側	右側	
掘削工	片切掘削 土砂	1.5	-	
	オープン掘削 土砂	-	-	
盛土工	路体盛土 厚<2.5m	-	-	
	路床盛土 2.5m≦厚<4.0m	-	-	
作業土工	土砂(標準)	2.1	-	
	土砂(1m≦厚<2m)	-	1.5	
	土砂(小規模)	-	-	
	埋戻 4m≦厚	-	-	
		埋戻 1m<厚<4m	1.2	-
		埋戻 厚<1m	-	0.8
	基礎整正 土砂	1.1	0.9	
	コンクリート取壊し 無筋	-	-	

A路線横断図(4) S=1:100

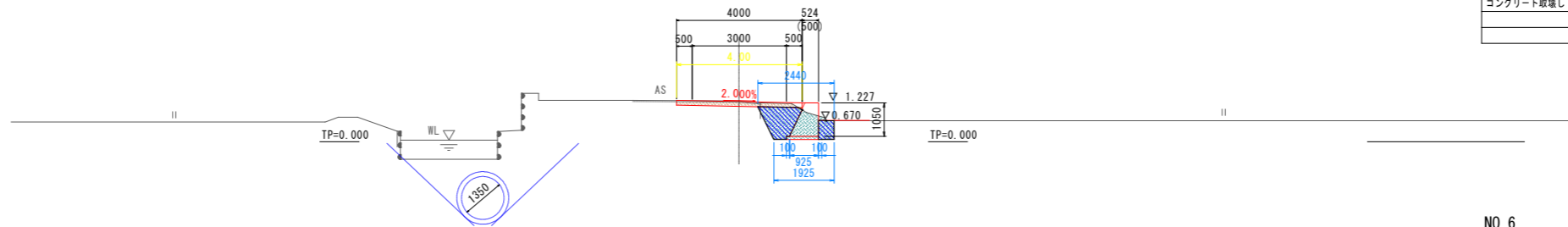
NO. 7

D = 140.000
GH = 0.957
FH = 1.019



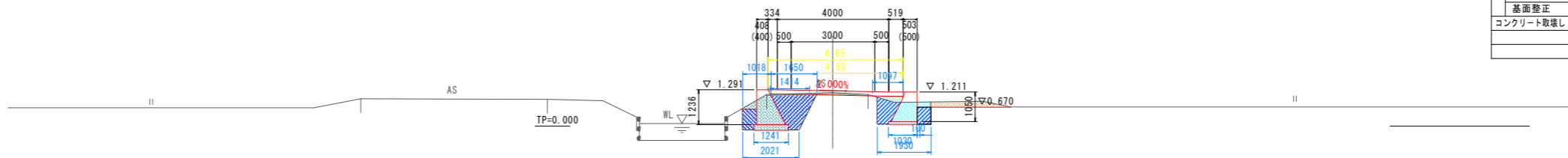
NO. 6+ 6.104
測量SP4 (設計SP3)

D = 126.104
GH = 1.285
FH = 1.267



NO. 6

D = 120.000
GH = 1.194
FH = 1.251



NO. 7

名称	区分・規格	数量	
		左側	右側
掘削工	片切掘削 土砂	0.1	-
	オープン掘削 土砂	-	-
盛土工	路体盛土 W<2.5m	-	-
	2.5m≦W<4.0m	-	-
路床盛土	W<2.5m	0.1	-
	2.5m≦W<4.0m	-	-
作業土工	土砂(標準)	-	-
	土砂(1m≦W<2m)	0.5	1.4
	土砂(小規模)	-	-
	4m≦W1	-	-
	埋戻 埋戻土	0.4	0.9
	埋戻土	-	-
基面整正	土砂	0.3	1.0
コンクリート取壊し	無筋	-	-

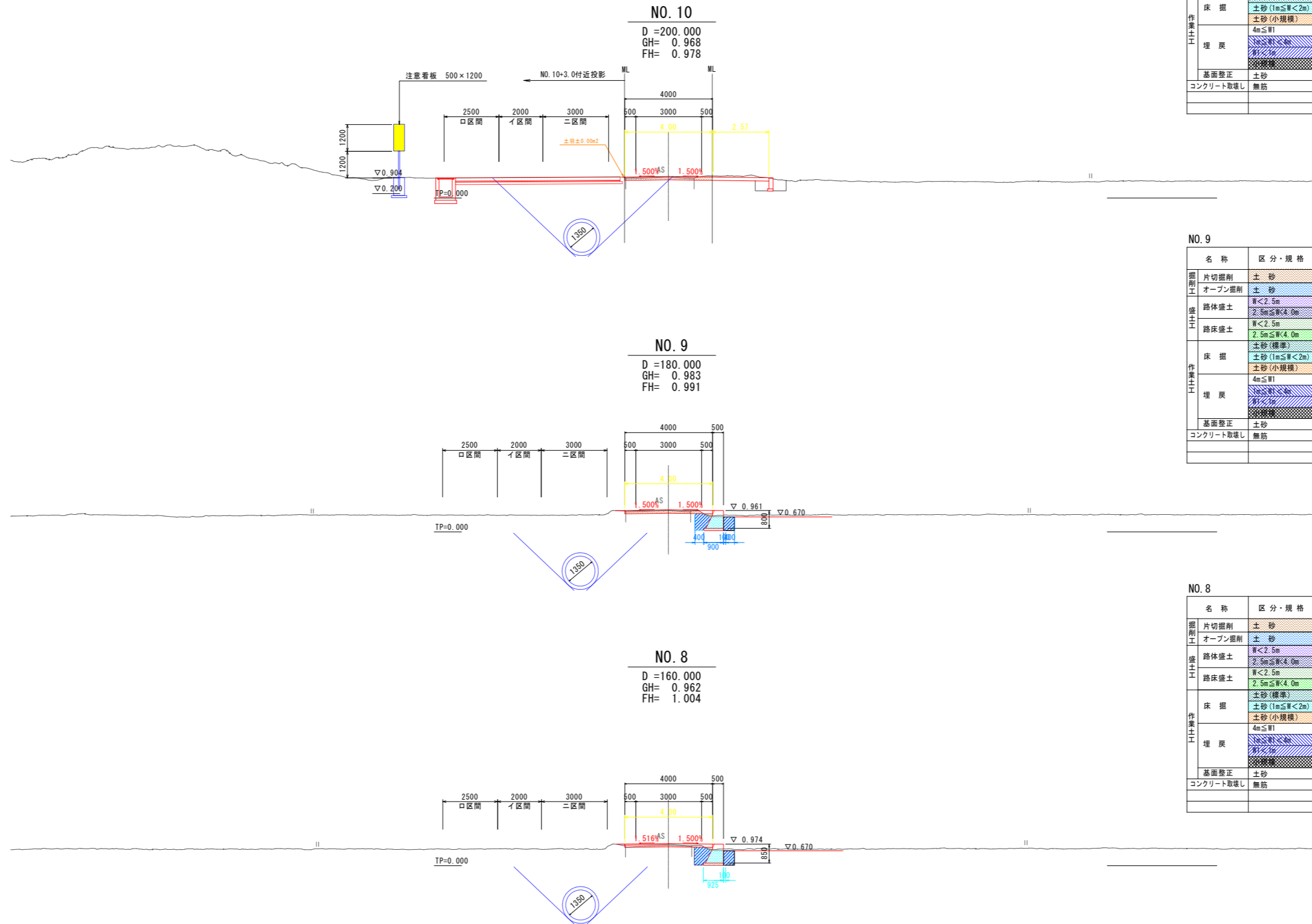
NO. 6+ 6.104

名称	区分・規格	数量	
		左側	右側
掘削工	片切掘削 土砂	0.4	-
	オープン掘削 土砂	-	-
盛土工	路体盛土 W<2.5m	-	-
	2.5m≦W<4.0m	-	-
路床盛土	W<2.5m	-	-
	2.5m≦W<4.0m	-	-
作業土工	土砂(標準)	-	2.0
	土砂(1m≦W<2m)	-	-
	土砂(小規模)	-	-
	4m≦W1	-	-
	埋戻 埋戻土	-	1.2
	埋戻土	-	-
基面整正	土砂	-	1.0
コンクリート取壊し	無筋	-	-

NO. 6

名称	区分・規格	数量	
		左側	右側
掘削工	片切掘削 土砂	0.5	-
	オープン掘削 土砂	-	-
盛土工	路体盛土 W<2.5m	-	-
	2.5m≦W<4.0m	-	-
路床盛土	W<2.5m	0.2	-
	2.5m≦W<4.0m	-	-
作業土工	土砂(標準)	2.7	-
	土砂(1m≦W<2m)	-	1.6
	土砂(小規模)	-	-
	4m≦W1	-	-
	埋戻 埋戻土	1.6	-
	埋戻土	-	0.9
基面整正	土砂	1.2	1.0
コンクリート取壊し	無筋	-	-

A路線横断図(5) S=1:100



NO. 10

名称	区分・規格	数量	
		左側	右側
掘削土	片切掘削	土砂	0.4
	オープン掘削	土砂	-
盛土工	路体盛土	W<2.5m	-
	路床盛土	2.5m≦W<4.0m	-
作業土工	床掘	土砂(標準)	-
		土砂(1m≦W<2m)	-
		土砂(小規模)	-
	埋戻	4m≦W	-
		W<4m	-
		W<4m	-
基礎修正	土砂	-	
コンクリート取壊し	無筋	-	

NO. 9

名称	区分・規格	数量	
		左側	右側
掘削土	片切掘削	土砂	0.3
	オープン掘削	土砂	-
盛土工	路体盛土	W<2.5m	0.1
	路床盛土	2.5m≦W<4.0m	-
作業土工	床掘	土砂(標準)	-
		土砂(1m≦W<2m)	1.2
		土砂(小規模)	-
	埋戻	4m≦W	-
		W<4m	0.7
		W<4m	-
基礎修正	土砂	-	
コンクリート取壊し	無筋	-	

NO. 8

名称	区分・規格	数量	
		左側	右側
掘削土	片切掘削	土砂	0.2
	オープン掘削	土砂	-
盛土工	路体盛土	W<2.5m	0.1
	路床盛土	2.5m≦W<4.0m	-
作業土工	床掘	土砂(標準)	-
		土砂(1m≦W<2m)	1.3
		土砂(小規模)	-
	埋戻	4m≦W	-
		W<4m	0.8
		W<4m	-
基礎修正	土砂	-	
コンクリート取壊し	無筋	-	

一般計算書

種 別：残土処理工
 ブロック：残土処理工
 区 分：

細別／規格	算 式 / 図	数 量
残土処理 土砂	土量の変化率 (土砂：k=0.9) 作業土工=擁壁工+付帯工+道路付属施設工 床堀(土砂) $tdv=294.8+171.0+1.3+13.4=480.5$ 埋戻 $umv=171.7+101.2+0.9+10.7=284.5$ 掘削工(土砂) 片切掘削+オープン掘削 $cdv=95.0+81.8=176.8$ 本線部盛土工 盛土=路体盛土+路床盛土工 $mv=20.2+0+35.6+14.0=69.8$ 残土 $(176.8+480.5)-(69.8+284.5)/0.9=$	336.7 m ³

平均断面体積計算表

名 称：作業土工(A路線：左側)

測 点	距 離(m)	土砂(標準)			土砂(1m≦W<2m)			摘 要
		断面積(m ²)	平均断面積(m ²)	体 積(m ³)	断面積(m ²)	平均断面積(m ²)	体 積(m ³)	
No. 0+14.20	—	2.5	—	—				
測量No. 1	5.8	2.5	2.50	14.5				設計No. 1
測量SP1	9.3	2.6	2.55	23.7				設計No. 1+9.257
No. 2	10.7	2.1	2.35	25.1	0.0	—	—	〃
No. 3	20.0	0.0	1.05	21.0	1.5	0.75	15.0	
小 計	45.8			84.3			15.0	
No. 4					1.7	—	—	
No. 4+8.431	8.4	2.1	—	—	0.0	0.85	7.1	測量EC. 3 (設計EC. 2)
No. 5	11.6	2.2	2.15	24.9				
No. 5+17.050	17.1	2.5	2.35	40.2				測量BC. 4 (設計BC. 3)
NO. 6	3.0	2.7	2.60	7.8				
No. 6+0.66	0.7	2.7	2.70	1.9				
小 計	40.8			74.8			7.1	
合 計	86.6			159.1			22.1	

平均断面体積計算表

名 称：作業土工(A路線：左側)

測 点	距 離(m)	埋戻(W1<1m)			埋戻(1m≤W1<4m)			摘 要
		断面積(m ²)	平均断面積(m ²)	体 積(m ³)	断面積(m ²)	平均断面積(m ²)	体 積(m ³)	
No. 0+14.20	—				1.5	—	—	
測量No. 1	5.8				1.5	1.50	8.7	設計No. 1
測量SP1	9.3				1.5	1.50	14.0	設計No. 1+9.257
No. 2	10.7	0.0	—	—	1.3	1.40	15.0	〃
No. 3	20.0	0.9	0.45	9.0	0.0	0.65	13.0	
小 計	45.8			9.0			50.7	
No. 4		0.9	—	—	0.0	—	—	
No. 4+8.431	8.4	0.0	0.45	3.8	1.2	0.60	5.0	測量EC. 3 (設計EC. 2)
No. 5	11.6				1.3	1.25	14.5	
No. 5+17.050	17.1				1.4	1.35	23.1	測量BC. 4 (設計BC. 3)
NO. 6	3.0				1.6	1.50	4.5	
No. 6+0.66	0.7				1.6	1.60	1.1	
小 計	40.8			3.8			48.2	
合 計	86.6			12.8			98.9	

平均断面面積計算表

名 称：作業土工(A路線：左側)

測 点	距 離(m)	基面整正 (土砂)			摘 要
		幅(m)	平均幅(m)	面 積(m ²)	
No. 0+14.20	—	1.3	—	—	H=1.460
測量No. 1	5.8	1.2	1.25	7.3	設計No. 1
測量SP1	9.3	1.3	1.25	11.6	設計No. 1+9.257
No. 2	10.7	1.1	1.20	12.8	
No. 3	20.0	1.0	1.05	21.0	
小 計	45.8			52.7	
No. 4		1.1	—	—	
No. 4+8.431	8.4	1.1	1.10	9.2	測量EC. 3 (設計EC. 2)
No. 5	11.6	1.1	1.10	12.8	
No. 5+17.050	17.1	1.2	1.15	19.7	測量BC. 4 (設計BC. 3)
NO. 6	3.0	1.2	1.20	3.6	
No. 6+0.66	0.7	1.2	1.20	0.8	
小 計	40.8			46.1	
合 計	86.6			98.8	

平均断面体積計算表

名 称：作業土工(A路線：右側)

測 点	距 離(m)	土砂(標準)			土砂(1m≦W<2m)			摘 要
		断面積(m ²)	平均断面積(m ²)	体 積(m ³)	断面積(m ²)	平均断面積(m ²)	体 積(m ³)	
No. 0+4.52	—	0.0	—	—	1.0	—	—	添付図より
No. 0+7.76	3.2	4.1	2.05	6.6	0.0	0.50	1.6	〃
小 計	3.2			6.6			1.6	
No. 0+7.76 [〃]		5.9	—	—				添付図より
No. 0+9.41	1.7	5.9	5.90	10.0				〃
小 計	1.7			10.0			0.0	
No. 0+9.41 [〃]		3.8	—	—				添付図より
No. 0+13.90	4.5	2.7	3.25	14.6				〃
測量No. 1	6.1	3.8	3.25	19.8				設計No. 1
測量SP1	9.3	2.6	3.20	29.8	0.0	—	—	設計No. 1+9.257
No. 2	10.7	0.0	1.30	13.9	1.4	0.70	7.5	
No. 3	20.0				1.2	1.30	26.0	
No. 4	20.0				1.4	1.30	26.0	
No. 4+8.431	8.4				1.5	1.45	12.2	測量EC. 3 (設計EC. 2)
No. 5	11.6	0.0	—	—	1.6	1.55	18.0	
No. 5+17.050	17.1	2.1	1.05	18.0	0.0	0.80	13.7	測量BC. 4 (設計BC. 3)
NO. 6	2.9	0.0	1.05	3.0	1.6	0.80	2.3	
No. 6+6.104	6.1	2.0	1.00	6.1	0.0	0.80	4.9	
No. 7	13.9	0.0	1.00	13.9	1.4	0.70	9.7	
No. 8	20.0				1.3	1.35	27.0	
小 計	150.6			119.1			147.3	
合 計	155.5			135.7			148.9	

平均断面体積計算表

名 称：作業土工(A路線：右側)

測 点	距 離(m)	埋戻(W1<1m)			埋戻(1m≤W1<4m)			摘 要
		断面積(m ²)	平均断面積(m ²)	体 積(m ³)	断面積(m ²)	平均断面積(m ²)	体 積(m ³)	
No. 0+4.52	—	0.6	—	—	0.0	—	—	添付図より
No. 0+7.76	3.2	0.0	0.30	1.0	2.9	1.45	4.6	〃
小 計	3.2			1.0			4.6	
No. 0+7.76 [^]					3.8	—	—	添付図より
No. 0+9.41	1.7				3.8	3.80	6.5	〃
小 計	1.7			0.0			6.5	
No. 0+9.41 [^]					2.5	—	—	添付図より
No. 0+13.90	4.5				1.9	2.20	9.9	〃
測量No. 1	6.1				1.3	1.60	9.8	設計No. 1
測量SP1	9.3	0.0	—	—	1.2	1.25	11.6	設計No. 1+9.257
No. 2	10.7	0.9	0.45	4.8	0.0	0.60	6.4	
No. 3	20.0	0.7	0.80	16.0				
No. 4	20.0	0.8	0.75	15.0				
No. 4+8.431	8.4	0.8	0.80	6.7				測量EC. 3 (設計EC. 2)
No. 5	11.6	0.9	0.85	9.9	0.0	—	—	
No. 5+17.050	17.1	0.0	0.45	7.7	1.2	0.60	10.3	測量BC. 4 (設計BC. 3)
NO. 6	2.9	0.9	0.45	1.3	0.0	0.60	1.7	
No. 6+6.104	6.1	0.0	0.45	2.7	1.2	0.60	3.7	
No. 7	13.9	0.9	0.45	6.3	0.0	0.60	8.3	
No. 8	20.0	0.8	0.85	17.0				
小 計	150.6			87.4			61.7	
小 計	155.5			88.4			72.8	

平均断面面積計算表

名 称：作業土工(A路線：右側)

測 点	距 離(m)	基面整正 (土砂)			摘 要
		幅(m)	平均幅(m)	面 積(m ²)	
No. 0+4.52	—	0.9	—	—	添付図より
No. 0+7.76	3.2	1.6	1.25	4.0	〃
小 計	3.2			4.0	
No. 0+7.76 [^]		1.8	—	—	添付図より
No. 0+9.41	1.7	1.8	1.80	3.1	〃
小 計	1.7			3.1	
No. 0+9.41 [^]		1.5	—	—	添付図より
No. 0+13.90	4.5	1.5	1.50	6.8	〃
測量No. 1	6.1	1.4	1.45	8.8	設計No. 1
測量SP1	9.3	1.2	1.30	12.1	設計No. 1+9.257
No. 2	10.7	1.0	1.10	11.8	
No. 3	20.0	0.9	0.95	19.0	
No. 4	20.0	0.9	0.90	18.0	
No. 4+8.431	8.4	0.9	0.90	7.6	測量EC. 3 (設計EC. 2)
No. 5	11.6	1.0	0.95	11.0	
No. 5+17.050	17.1	1.0	1.00	17.1	測量BC. 4 (設計BC. 3)
NO. 6	2.9	1.0	1.00	2.9	
No. 6+6.104	6.1	1.0	1.00	6.1	測量SP. 4 (設計SP. 3)
No. 7	13.9	1.0	1.00	13.9	
No. 8	20.0	0.9	0.95	19.0	
小 計	150.6			154.1	
小 計	155.5			161.2	

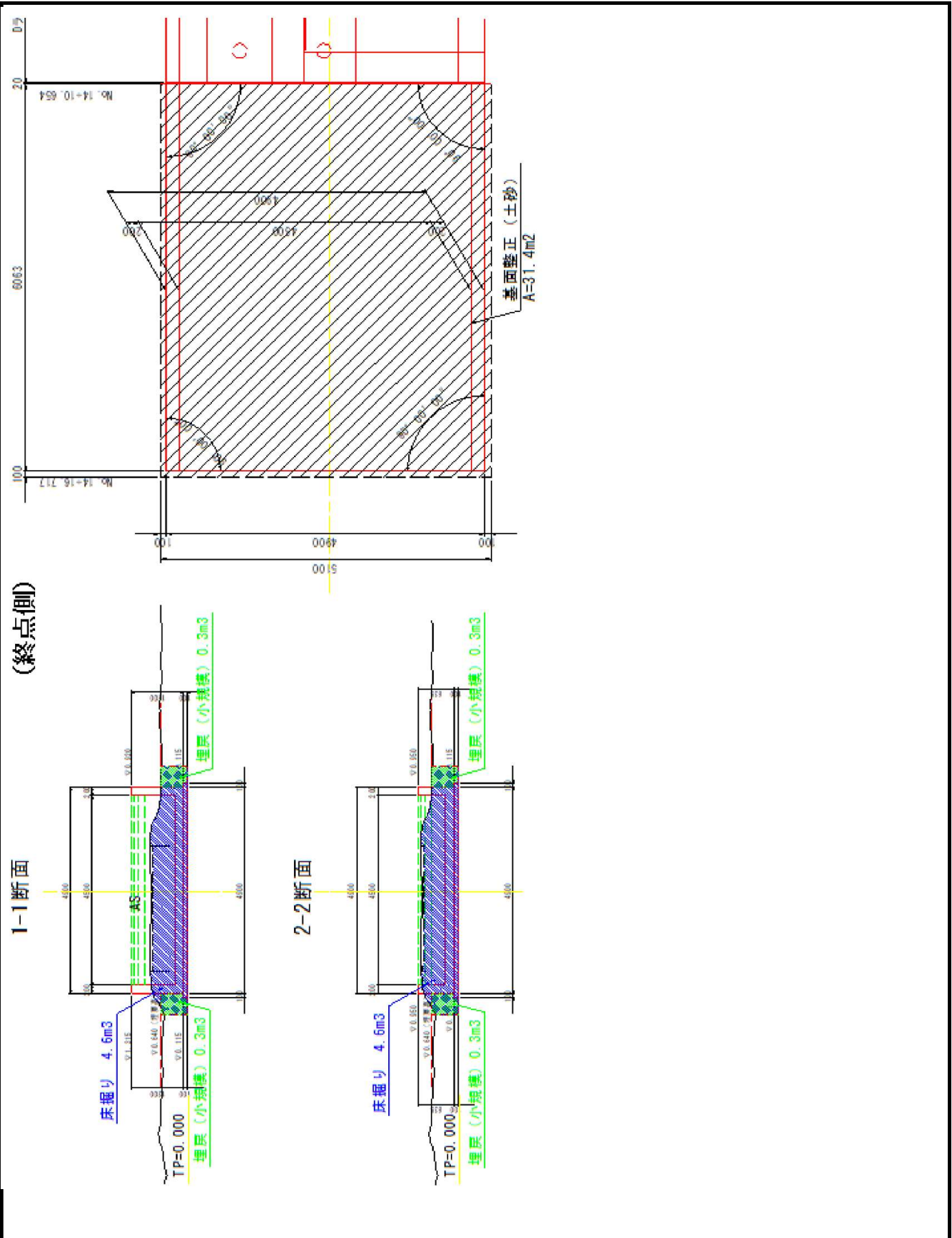
一般計算書

種 別：作業土工
 ブロック：A路線
 区 分：

細別／規格	算 式 / 図	数 量
床掘 土砂(標準)	平均断面体積計算表より 左側V1=159.1 右側V5=135.7 左右計=159.1+135.7=294.80	294.8 m3
床掘 土砂(1m≦W<2m)	〃 左側V2=22.1 右側V6=148.9 左右合計=22.1+148.9=171.0	171.0 m3
埋戻 1m≦W1<4m	〃 左側V4=98.9 右側V8=72.8 左右合計=98.9+72.8=171.7	171.7 m3
埋戻 W1<1m	〃 左側V3=12.8 右側V7=88.4 左右合計=12.8+88.4=101.2	101.2 m3
埋戻 小規模		0.0 m3
基面整正 土砂	平均断面面積計算表より 左側A1=98.8 右側A2=161.2 左右合計=98.8+161.2=260.0	260.0 m2

一般計算書

種別：作業土工
 ブロック：A路線
 区分：



一般計算書

種別：場所打擁壁工 (1)
 ブロック：A路線
 区分：1号重力式擁壁(左側 No. 1+3.93~No. 3)

細別/規格	算式/図	数量																																																												
重力式擁壁(1m<H<2m) コンクリート, $\sigma 28 \geq 18\text{N/mm}^2$																																																														
	<p>1号重力式擁壁(左側 NO. 1+3.93~NO. 3)</p> <table border="1" style="margin: auto;"> <thead> <tr> <th>測点</th> <th>点間距離</th> <th>断面</th> <th>平均断面</th> <th>面積</th> <th>備考</th> </tr> </thead> <tbody> <tr> <td>NO. 1+3.93</td> <td>0.00</td> <td>1.290</td> <td>-</td> <td>-</td> <td></td> </tr> <tr> <td>NO. 1+9.257</td> <td>5.43</td> <td>1.300</td> <td>1.295</td> <td>7.03</td> <td></td> </tr> <tr> <td>NO. 2</td> <td>10.84</td> <td>0.950</td> <td>1.125</td> <td>12.20</td> <td></td> </tr> <tr> <td>NO. 3</td> <td>20.00</td> <td>0.800</td> <td>0.875</td> <td>17.50</td> <td></td> </tr> <tr> <td>合計</td> <td>36.27</td> <td></td> <td></td> <td>36.73</td> <td></td> </tr> <tr> <td>平均高 H</td> <td></td> <td colspan="2" style="text-align: center;">36.73 / 36.27 =</td> <td>1.01 m</td> <td></td> </tr> </tbody> </table> <table border="1" style="margin: auto;"> <thead> <tr> <th colspan="2">1.0m当り数量</th> <th>単位: m³</th> </tr> <tr> <th>H</th> <th>数量</th> <th></th> </tr> </thead> <tbody> <tr> <td>H=1.290</td> <td>0.93</td> <td></td> </tr> <tr> <td>H=1.300</td> <td>0.94</td> <td></td> </tr> <tr> <td>H=0.950</td> <td>0.61</td> <td></td> </tr> <tr> <td>H=0.800</td> <td>0.48</td> <td></td> </tr> </tbody> </table>	測点	点間距離	断面	平均断面	面積	備考	NO. 1+3.93	0.00	1.290	-	-		NO. 1+9.257	5.43	1.300	1.295	7.03		NO. 2	10.84	0.950	1.125	12.20		NO. 3	20.00	0.800	0.875	17.50		合計	36.27			36.73		平均高 H		36.73 / 36.27 =		1.01 m		1.0m当り数量		単位: m ³	H	数量		H=1.290	0.93		H=1.300	0.94		H=0.950	0.61		H=0.800	0.48		
測点	点間距離	断面	平均断面	面積	備考																																																									
NO. 1+3.93	0.00	1.290	-	-																																																										
NO. 1+9.257	5.43	1.300	1.295	7.03																																																										
NO. 2	10.84	0.950	1.125	12.20																																																										
NO. 3	20.00	0.800	0.875	17.50																																																										
合計	36.27			36.73																																																										
平均高 H		36.73 / 36.27 =		1.01 m																																																										
1.0m当り数量		単位: m ³																																																												
H	数量																																																													
H=1.290	0.93																																																													
H=1.300	0.94																																																													
H=0.950	0.61																																																													
H=0.800	0.48																																																													
	平均断面体積計算表より $V1=24.4$ 擁壁平均高 $H=1.01\text{m}$ 1.0m当り $V=0.25H^2+0.40H$ 基礎碎石：有り 均しコンクリート：無し	24.4 m ³																																																												

一般計算書

種別：場所打擁壁工 (1)
 ブロック：A路線
 区分：1号重力式擁壁(左側 No. 4~No. 6+0.66)

細別/規格	算式/図	数量																																																																														
重力式擁壁(1m<H<2m) コンクリート, $\sigma 28 \geq 18\text{N/mm}^2$																																																																																
	<p>1号重力式擁壁(左側 NO. 4~NO. 6+0.66)</p> <table border="1" style="width: 100%; border-collapse: collapse; text-align: center;"> <thead> <tr> <th>測点</th> <th>点間距離</th> <th>断面</th> <th>平均断面</th> <th>面積</th> <th>備考</th> </tr> </thead> <tbody> <tr> <td>NO. 4</td> <td>0.00</td> <td>0.932</td> <td>-</td> <td>-</td> <td></td> </tr> <tr> <td>NO. 4+8.431 (EC. 2)</td> <td>8.45</td> <td>0.950</td> <td>0.941</td> <td>7.95</td> <td></td> </tr> <tr> <td>NO. 5</td> <td>11.57</td> <td>1.000</td> <td>0.975</td> <td>11.28</td> <td></td> </tr> <tr> <td>NO. 5+7.05</td> <td>7.05</td> <td>1.050</td> <td>1.025</td> <td>7.23</td> <td></td> </tr> <tr> <td>NO. 5+17.05 (BC. 3)</td> <td>10.00</td> <td>1.200</td> <td>1.125</td> <td>11.25</td> <td></td> </tr> <tr> <td>NO. 6</td> <td>3.47</td> <td>1.236</td> <td>1.218</td> <td>4.23</td> <td></td> </tr> <tr> <td>NO. 6+0.66</td> <td>0.80</td> <td>1.236</td> <td>1.236</td> <td>0.99</td> <td></td> </tr> <tr> <td>合計</td> <td>41.34</td> <td></td> <td></td> <td>42.93</td> <td></td> </tr> </tbody> </table> <table border="1" style="width: 100%; border-collapse: collapse; text-align: center;"> <thead> <tr> <th colspan="2">1.0m当り数量</th> <th>単位: m³</th> </tr> <tr> <th>H</th> <th>数量</th> <th></th> </tr> </thead> <tbody> <tr> <td>H=0.932</td> <td></td> <td>0.59</td> </tr> <tr> <td>H=0.950</td> <td></td> <td>0.61</td> </tr> <tr> <td>H=1.000</td> <td></td> <td>0.65</td> </tr> <tr> <td>H=1.050</td> <td></td> <td>0.70</td> </tr> <tr> <td>H=1.200</td> <td></td> <td>0.84</td> </tr> <tr> <td>H=1.236</td> <td></td> <td>0.88</td> </tr> </tbody> </table> <p>平均断面体積計算表より $V1=28.6\text{m}^3$ 擁壁平均高 $H=1.04\text{m}$ 1.0m当り $V=0.25H^2+0.40H$ 基礎碎石：有り 均しコンクリート：無し</p>	測点	点間距離	断面	平均断面	面積	備考	NO. 4	0.00	0.932	-	-		NO. 4+8.431 (EC. 2)	8.45	0.950	0.941	7.95		NO. 5	11.57	1.000	0.975	11.28		NO. 5+7.05	7.05	1.050	1.025	7.23		NO. 5+17.05 (BC. 3)	10.00	1.200	1.125	11.25		NO. 6	3.47	1.236	1.218	4.23		NO. 6+0.66	0.80	1.236	1.236	0.99		合計	41.34			42.93		1.0m当り数量		単位: m ³	H	数量		H=0.932		0.59	H=0.950		0.61	H=1.000		0.65	H=1.050		0.70	H=1.200		0.84	H=1.236		0.88	<p>28.6 m³</p>
測点	点間距離	断面	平均断面	面積	備考																																																																											
NO. 4	0.00	0.932	-	-																																																																												
NO. 4+8.431 (EC. 2)	8.45	0.950	0.941	7.95																																																																												
NO. 5	11.57	1.000	0.975	11.28																																																																												
NO. 5+7.05	7.05	1.050	1.025	7.23																																																																												
NO. 5+17.05 (BC. 3)	10.00	1.200	1.125	11.25																																																																												
NO. 6	3.47	1.236	1.218	4.23																																																																												
NO. 6+0.66	0.80	1.236	1.236	0.99																																																																												
合計	41.34			42.93																																																																												
1.0m当り数量		単位: m ³																																																																														
H	数量																																																																															
H=0.932		0.59																																																																														
H=0.950		0.61																																																																														
H=1.000		0.65																																																																														
H=1.050		0.70																																																																														
H=1.200		0.84																																																																														
H=1.236		0.88																																																																														

一般計算書

種別：場所打擁壁工 (1)
 ブロック：A路線
 区分：2-2号重力式擁壁(左側No0+14.2~No1+3.93)

細別/規格	算式/図	数量																																						
重力式擁壁(1m<H<2m) コンクリート, $\sigma 28 \geq 18\text{N/mm}^2$	<p style="text-align: center;">※2-1号：均しコンクリート(民地に接する均しコンクリートは擁壁前面までとする) 2-2号：基礎碎石</p> <table border="1" style="margin: 10px auto; border-collapse: collapse;"> <caption>2-2号重力式擁壁(左側 NO.0+14.20~NO.1+3.93)</caption> <thead> <tr> <th>測点</th> <th>点間距離</th> <th>断面</th> <th>平均断面</th> <th>面積</th> <th>備考</th> </tr> </thead> <tbody> <tr> <td>NO.0+14.20</td> <td>0.00</td> <td>1.460</td> <td>-</td> <td>-</td> <td></td> </tr> <tr> <td>NO.1</td> <td>5.97</td> <td>1.250</td> <td>1.355</td> <td>8.09</td> <td></td> </tr> <tr> <td>NO.1+3.93</td> <td>4.03</td> <td>1.290</td> <td>1.270</td> <td>5.12</td> <td></td> </tr> <tr> <td>合計</td> <td>10.00</td> <td></td> <td></td> <td>13.21</td> <td></td> </tr> </tbody> </table> <table border="1" style="margin: 10px auto; border-collapse: collapse;"> <caption>1.0m当り数量 単位：m³</caption> <thead> <tr> <th>H</th> <th>数量</th> </tr> </thead> <tbody> <tr> <td>H=1.460</td> <td>1.13</td> </tr> <tr> <td>H=1.250</td> <td>0.90</td> </tr> <tr> <td>H=1.290</td> <td>0.94</td> </tr> </tbody> </table> <p style="margin-top: 20px;">平均断面体積計算表より $V=9.8$ 擁壁平均高 $H=1.32\text{m}$ 1.0m当り $V=0.25H^2+0.40H+1/2 \times 0.10 \times 0.20$ 基礎碎石：有り 均しコンクリート：無し</p>	測点	点間距離	断面	平均断面	面積	備考	NO.0+14.20	0.00	1.460	-	-		NO.1	5.97	1.250	1.355	8.09		NO.1+3.93	4.03	1.290	1.270	5.12		合計	10.00			13.21		H	数量	H=1.460	1.13	H=1.250	0.90	H=1.290	0.94	9.8 m ³
測点	点間距離	断面	平均断面	面積	備考																																			
NO.0+14.20	0.00	1.460	-	-																																				
NO.1	5.97	1.250	1.355	8.09																																				
NO.1+3.93	4.03	1.290	1.270	5.12																																				
合計	10.00			13.21																																				
H	数量																																							
H=1.460	1.13																																							
H=1.250	0.90																																							
H=1.290	0.94																																							

平均断面体積計算表

名称：2-1号重力式擁壁（A路線）

測 点	距 離(m)	コンクリート			摘 要
		断面積(m ²)	平均断面積(m ²)	体 積(m ³)	
NO. 0+9. 41	—	1. 91	—	—	H=2. 070
NO. 0+13. 90	4. 37	1. 74	1. 825	8. 0	H=1. 950
NO. 0+14. 78	0. 87	1. 71	1. 725	1. 5	H=1. 930
NO. 1	5. 06	1. 48	1. 595	8. 1	H=1. 750
NO. 1+9. 257(測量SP. 1)	9. 05	1. 01	1. 245	11. 3	H=1. 350
NO. 2	10. 64	0. 57	0. 790	8. 4	H=0. 900
NO. 3	20. 00	0. 45	0. 510	10. 2	H=0. 750
NO. 4	20. 00	0. 53	0. 490	9. 8	H=0. 850
NO. 4+8. 431(EC. 2)	8. 42	0. 53	0. 530	4. 5	H=0. 850
NO. 5	11. 57	0. 57	0. 550	6. 4	H=0. 900
NO. 5+7. 05	7. 05	0. 62	0. 595	4. 2	H=0. 950
NO. 5+17. 05	10. 00	0. 71	0. 665	6. 7	H=1. 050
NO. 6	2. 45	0. 71	0. 710	1. 7	H=1. 050
NO. 6+6. 10(SP. 3)	4. 97	0. 71	0. 710	3. 5	H=1. 050
NO. 6+10. 16	3. 33	0. 66	0. 685	2. 3	H=1. 000
NO. 6+15. 23	4. 16	0. 62	0. 640	2. 7	H=0. 950
NO. 7	4. 77	0. 57	0. 595	2. 8	H=0. 900
NO. 8	20. 00	0. 53	0. 550	11. 0	H=0. 850
小 計	146. 71			103. 1	
合 計	146. 71			103. 1	

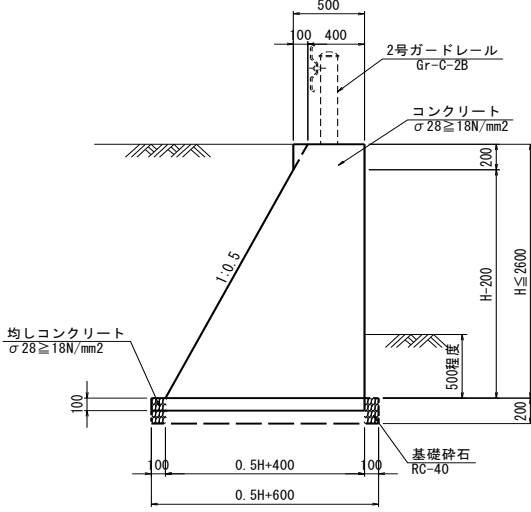
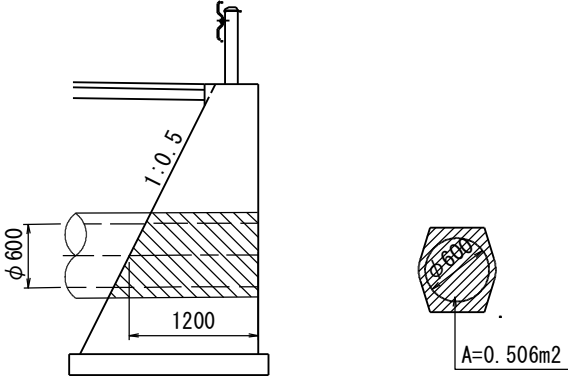
一般計算書

種 別：場所打擁壁工 (1)
 ブロック：A路線
 区 分：2-1号重力式擁壁(右側No0+9.41~No8)

細別/規格	算 式 / 図	数 量																																																																																																																																																																												
小型擁壁 コンクリート, $\sigma 28 \geq 18\text{N/mm}^2$	<p style="text-align: center;"> ※2-1号：均しコンクリート(民地に接する均しコンクリートは擁壁前面までとする) 2-2号：基礎碎石 </p> <table border="1" style="width: 100%; border-collapse: collapse; margin-top: 10px;"> <caption>2-1号重力式擁壁(右側 NO.0+9.41~NO.9+16.85)</caption> <thead> <tr> <th>測点</th> <th>点間距離</th> <th>断面</th> <th>平均断面</th> <th>面積</th> <th>備考</th> </tr> </thead> <tbody> <tr><td>NO.0+9.41</td><td>0.00</td><td>2.070</td><td>-</td><td>-</td><td></td></tr> <tr><td>NO.0+13.90</td><td>4.37</td><td>1.950</td><td>2.010</td><td>8.78</td><td></td></tr> <tr><td>NO.0+14.78</td><td>0.87</td><td>1.930</td><td>1.940</td><td>1.69</td><td></td></tr> <tr><td>NO.1</td><td>5.06</td><td>1.750</td><td>1.840</td><td>9.31</td><td></td></tr> <tr><td>NO.1+9.257(測量SP.1)</td><td>9.05</td><td>1.350</td><td>1.550</td><td>14.03</td><td></td></tr> <tr><td>NO.2</td><td>10.64</td><td>0.900</td><td>1.125</td><td>11.97</td><td></td></tr> <tr><td>NO.3</td><td>20.00</td><td>0.750</td><td>0.825</td><td>16.50</td><td></td></tr> <tr><td>NO.4</td><td>20.00</td><td>0.850</td><td>0.800</td><td>16.00</td><td></td></tr> <tr><td>NO.4+8.431(EC.2)</td><td>8.42</td><td>0.850</td><td>0.850</td><td>7.16</td><td></td></tr> <tr><td>NO.5</td><td>11.57</td><td>0.900</td><td>0.875</td><td>10.12</td><td></td></tr> <tr><td>NO.5+7.05</td><td>7.05</td><td>0.950</td><td>0.925</td><td>6.52</td><td></td></tr> <tr><td>NO.5+17.05</td><td>10.00</td><td>1.050</td><td>1.000</td><td>10.00</td><td></td></tr> <tr><td>NO.6</td><td>2.45</td><td>1.050</td><td>1.050</td><td>2.57</td><td></td></tr> <tr><td>NO.6+6.10(SP.3)</td><td>4.97</td><td>1.050</td><td>1.050</td><td>5.22</td><td></td></tr> <tr><td>NO.6+10.16</td><td>3.33</td><td>1.000</td><td>1.025</td><td>3.41</td><td></td></tr> <tr><td>NO.6+15.23</td><td>4.16</td><td>0.950</td><td>0.975</td><td>4.06</td><td></td></tr> <tr><td>NO.7</td><td>4.77</td><td>0.900</td><td>0.925</td><td>4.41</td><td></td></tr> <tr><td>NO.8</td><td>20.00</td><td>0.850</td><td>0.875</td><td>17.50</td><td></td></tr> <tr><td>NO.9</td><td>20.00</td><td>0.800</td><td>0.825</td><td>16.50</td><td></td></tr> <tr><td>NO.9+16.85</td><td>16.85</td><td>0.800</td><td>0.800</td><td>13.48</td><td></td></tr> <tr><td>合計</td><td>183.56</td><td></td><td></td><td>179.23</td><td></td></tr> </tbody> </table> <table border="1" style="width: 100%; border-collapse: collapse; margin-top: 10px;"> <caption>1.0m当り数量 単位：m³</caption> <thead> <tr> <th>H</th> <th>数量</th> </tr> </thead> <tbody> <tr><td>H=2.070</td><td>1.91</td></tr> <tr><td>H=1.950</td><td>1.74</td></tr> <tr><td>H=1.930</td><td>1.71</td></tr> <tr><td>H=1.750</td><td>1.48</td></tr> <tr><td>H=1.350</td><td>1.01</td></tr> <tr><td>H=0.900</td><td>0.57</td></tr> <tr><td>H=0.750</td><td>0.45</td></tr> <tr><td>H=0.850</td><td>0.53</td></tr> <tr><td>H=0.850</td><td>0.53</td></tr> <tr><td>H=0.900</td><td>0.57</td></tr> <tr><td>H=0.950</td><td>0.62</td></tr> <tr><td>H=1.050</td><td>0.71</td></tr> <tr><td>H=1.050</td><td>0.71</td></tr> <tr><td>H=1.000</td><td>0.66</td></tr> <tr><td>H=0.950</td><td>0.62</td></tr> <tr><td>H=0.900</td><td>0.57</td></tr> <tr><td>H=0.850</td><td>0.53</td></tr> <tr><td>H=0.800</td><td>0.49</td></tr> <tr><td>H=0.800</td><td>0.49</td></tr> </tbody> </table> <p>平均断面体積計算表より $V1=103.1\text{m}^3$ 擁壁平均高 $H=0.98\text{m}$ 1.0m当り $V=0.25H^2+0.40H+1/2 \times 0.10 \times 0.20$ 基礎碎石：無し 均しコンクリート：有り</p>	測点	点間距離	断面	平均断面	面積	備考	NO.0+9.41	0.00	2.070	-	-		NO.0+13.90	4.37	1.950	2.010	8.78		NO.0+14.78	0.87	1.930	1.940	1.69		NO.1	5.06	1.750	1.840	9.31		NO.1+9.257(測量SP.1)	9.05	1.350	1.550	14.03		NO.2	10.64	0.900	1.125	11.97		NO.3	20.00	0.750	0.825	16.50		NO.4	20.00	0.850	0.800	16.00		NO.4+8.431(EC.2)	8.42	0.850	0.850	7.16		NO.5	11.57	0.900	0.875	10.12		NO.5+7.05	7.05	0.950	0.925	6.52		NO.5+17.05	10.00	1.050	1.000	10.00		NO.6	2.45	1.050	1.050	2.57		NO.6+6.10(SP.3)	4.97	1.050	1.050	5.22		NO.6+10.16	3.33	1.000	1.025	3.41		NO.6+15.23	4.16	0.950	0.975	4.06		NO.7	4.77	0.900	0.925	4.41		NO.8	20.00	0.850	0.875	17.50		NO.9	20.00	0.800	0.825	16.50		NO.9+16.85	16.85	0.800	0.800	13.48		合計	183.56			179.23		H	数量	H=2.070	1.91	H=1.950	1.74	H=1.930	1.71	H=1.750	1.48	H=1.350	1.01	H=0.900	0.57	H=0.750	0.45	H=0.850	0.53	H=0.850	0.53	H=0.900	0.57	H=0.950	0.62	H=1.050	0.71	H=1.050	0.71	H=1.000	0.66	H=0.950	0.62	H=0.900	0.57	H=0.850	0.53	H=0.800	0.49	H=0.800	0.49	103.1 m ³
測点	点間距離	断面	平均断面	面積	備考																																																																																																																																																																									
NO.0+9.41	0.00	2.070	-	-																																																																																																																																																																										
NO.0+13.90	4.37	1.950	2.010	8.78																																																																																																																																																																										
NO.0+14.78	0.87	1.930	1.940	1.69																																																																																																																																																																										
NO.1	5.06	1.750	1.840	9.31																																																																																																																																																																										
NO.1+9.257(測量SP.1)	9.05	1.350	1.550	14.03																																																																																																																																																																										
NO.2	10.64	0.900	1.125	11.97																																																																																																																																																																										
NO.3	20.00	0.750	0.825	16.50																																																																																																																																																																										
NO.4	20.00	0.850	0.800	16.00																																																																																																																																																																										
NO.4+8.431(EC.2)	8.42	0.850	0.850	7.16																																																																																																																																																																										
NO.5	11.57	0.900	0.875	10.12																																																																																																																																																																										
NO.5+7.05	7.05	0.950	0.925	6.52																																																																																																																																																																										
NO.5+17.05	10.00	1.050	1.000	10.00																																																																																																																																																																										
NO.6	2.45	1.050	1.050	2.57																																																																																																																																																																										
NO.6+6.10(SP.3)	4.97	1.050	1.050	5.22																																																																																																																																																																										
NO.6+10.16	3.33	1.000	1.025	3.41																																																																																																																																																																										
NO.6+15.23	4.16	0.950	0.975	4.06																																																																																																																																																																										
NO.7	4.77	0.900	0.925	4.41																																																																																																																																																																										
NO.8	20.00	0.850	0.875	17.50																																																																																																																																																																										
NO.9	20.00	0.800	0.825	16.50																																																																																																																																																																										
NO.9+16.85	16.85	0.800	0.800	13.48																																																																																																																																																																										
合計	183.56			179.23																																																																																																																																																																										
H	数量																																																																																																																																																																													
H=2.070	1.91																																																																																																																																																																													
H=1.950	1.74																																																																																																																																																																													
H=1.930	1.71																																																																																																																																																																													
H=1.750	1.48																																																																																																																																																																													
H=1.350	1.01																																																																																																																																																																													
H=0.900	0.57																																																																																																																																																																													
H=0.750	0.45																																																																																																																																																																													
H=0.850	0.53																																																																																																																																																																													
H=0.850	0.53																																																																																																																																																																													
H=0.900	0.57																																																																																																																																																																													
H=0.950	0.62																																																																																																																																																																													
H=1.050	0.71																																																																																																																																																																													
H=1.050	0.71																																																																																																																																																																													
H=1.000	0.66																																																																																																																																																																													
H=0.950	0.62																																																																																																																																																																													
H=0.900	0.57																																																																																																																																																																													
H=0.850	0.53																																																																																																																																																																													
H=0.800	0.49																																																																																																																																																																													
H=0.800	0.49																																																																																																																																																																													

一般計算書

種別：場所打擁壁工 (1)
 ブロック：A路線
 区分：2-2号重力式擁壁(右側No0+4.52~No0+9.41)

細別/規格	算式/図	数量																																														
重力式擁壁(1m<H<2m) コンクリート, $\sigma 28 \geq 18\text{N/mm}^2$	 <p style="text-align: center;">※2-1号：均しコンクリート(民地に接する均しコンクリートは擁壁前面までとする) 2-2号：基礎砕石</p>																																															
	<table border="1" style="margin-bottom: 10px;"> <caption>2-2号重力式擁壁(右側 NO.0+4.52~NO.0+9.41)</caption> <thead> <tr> <th>測点</th> <th>点間距離</th> <th>断面</th> <th>平均断面</th> <th>面積</th> <th>備考</th> </tr> </thead> <tbody> <tr> <td>NO.0+4.52</td> <td>0.00</td> <td>0.500</td> <td>-</td> <td>-</td> <td></td> </tr> <tr> <td>NO.0+7.76</td> <td>3.15</td> <td>2.060</td> <td>1.280</td> <td>4.03</td> <td></td> </tr> <tr> <td>NO.0+7.76'</td> <td>0.00</td> <td>2.560</td> <td>2.310</td> <td></td> <td></td> </tr> <tr> <td>NO.0+9.41</td> <td>1.61</td> <td>2.520</td> <td>2.540</td> <td>4.09</td> <td></td> </tr> <tr> <td>合計</td> <td>4.76</td> <td></td> <td></td> <td>8.12</td> <td></td> </tr> </tbody> </table> <table border="1" style="margin-bottom: 10px;"> <caption>1.0m当り数量 単位：m³</caption> <thead> <tr> <th>H</th> <th>コンクリート(m³)</th> </tr> </thead> <tbody> <tr> <td>H=0.500</td> <td>0.27</td> </tr> <tr> <td>H=2.060</td> <td>1.89</td> </tr> <tr> <td>H=2.560</td> <td>2.67</td> </tr> <tr> <td>H=2.520</td> <td>2.61</td> </tr> </tbody> </table>	測点	点間距離	断面	平均断面	面積	備考	NO.0+4.52	0.00	0.500	-	-		NO.0+7.76	3.15	2.060	1.280	4.03		NO.0+7.76'	0.00	2.560	2.310			NO.0+9.41	1.61	2.520	2.540	4.09		合計	4.76			8.12		H	コンクリート(m ³)	H=0.500	0.27	H=2.060	1.89	H=2.560	2.67	H=2.520	2.61	
測点	点間距離	断面	平均断面	面積	備考																																											
NO.0+4.52	0.00	0.500	-	-																																												
NO.0+7.76	3.15	2.060	1.280	4.03																																												
NO.0+7.76'	0.00	2.560	2.310																																													
NO.0+9.41	1.61	2.520	2.540	4.09																																												
合計	4.76			8.12																																												
H	コンクリート(m ³)																																															
H=0.500	0.27																																															
H=2.060	1.89																																															
H=2.560	2.67																																															
H=2.520	2.61																																															
	 <p style="text-align: center;">A=0.506m²</p>																																															
	<p>平均断面体積計算表より $V_1=7.7$ 擁壁平均高 $H=1.71\text{m}$ 1.0m当り $V=0.25H^2+0.40H+1/2 \times 0.10 \times 0.20$ 控除分 鉄筋コンクリート台付管 (φ600) $A=0.506\text{m}^2$ $L=1.20\text{m}$ 合計=$7.7-0.506 \times 1.20=7.09$ 基礎砕石：有り 均しコンクリート：無し</p>	<p>7.1 m³</p>																																														

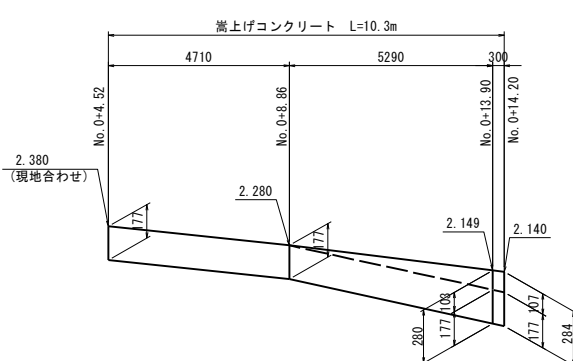
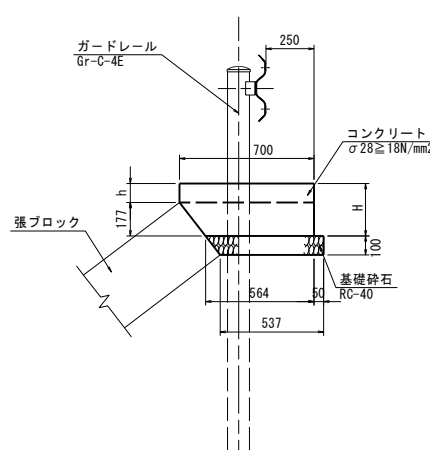
一般計算書

種 別：作業土工
 ブロック：A路線
 区 分：左側

細別／規格	算 式 / 図	数 量
床掘 小規模	<div style="display: flex; justify-content: space-around; align-items: center;"> <div style="text-align: center;"> <p>NO. 0+4. 52</p> </div> <div style="text-align: center;"> <p>NO. 0+13. 90</p> </div> </div> <p>平均断面体積計算表より $V1=1.3$</p>	<p>1.3 m3</p>
埋戻 小規模	<p style="text-align: center;">//</p> <p style="text-align: center;">$V2=0.9$</p>	<p>0.9 m3</p>
基面整正 土砂	<p>平均断面面積計算表より $A1=4.9$</p>	<p>4.9 m2</p>

一般計算書

種別：付帯工
 ブロック：A路線
 区分：No. 0+4.52~No. 0+14.20 (左側)

細別/規格	算式/図	数量																								
コンクリート 小型, $\sigma 28 \geq 18\text{N/m}^2$ m ²	<p>展開図 H=1:100 V=1:20</p>  <p>嵩上げコンクリート L=10.3m</p> <p>嵩上げコンクリート S=1:20</p>  <table border="1" style="margin: 10px auto; border-collapse: collapse;"> <thead> <tr> <th>H</th> <th>h</th> <th>コンクリート</th> <th>型枠</th> <th>基礎砕石</th> <th>備考</th> </tr> </thead> <tbody> <tr> <td>H=0.177</td> <td>-</td> <td>0.11</td> <td>0.18</td> <td>0.58</td> <td></td> </tr> <tr> <td>H=0.280</td> <td>0.103</td> <td>0.18</td> <td>0.38</td> <td>0.58</td> <td></td> </tr> <tr> <td>H=0.284</td> <td>0.107</td> <td>0.19</td> <td>0.39</td> <td>0.58</td> <td></td> </tr> </tbody> </table>	H	h	コンクリート	型枠	基礎砕石	備考	H=0.177	-	0.11	0.18	0.58		H=0.280	0.103	0.18	0.38	0.58		H=0.284	0.107	0.19	0.39	0.58		
H	h	コンクリート	型枠	基礎砕石	備考																					
H=0.177	-	0.11	0.18	0.58																						
H=0.280	0.103	0.18	0.38	0.58																						
H=0.284	0.107	0.19	0.39	0.58																						
	平均断面体積計算表より V1=1.4	1.4 m ³																								
型枠 小型	平均断面面積計算表より A1=2.4	2.4 m ²																								
基礎砕石 RC-40 t=10cm	// A2=6.0	6.0 m ²																								
目地材 瀝青繊維質目地板 t=10mm	10mに1箇所 1.4×1/10=0.14	0.1 m ²																								

一般計算書

種 別：路側防護柵工
ブロック：路側防護柵工
区 分：

細別／規格	算 式 / 図	数 量
1号ガードレール Gr-C-4E		10.3 m

一般計算書

種 別：路側防護柵工
ブロック：路側防護柵工
区 分：

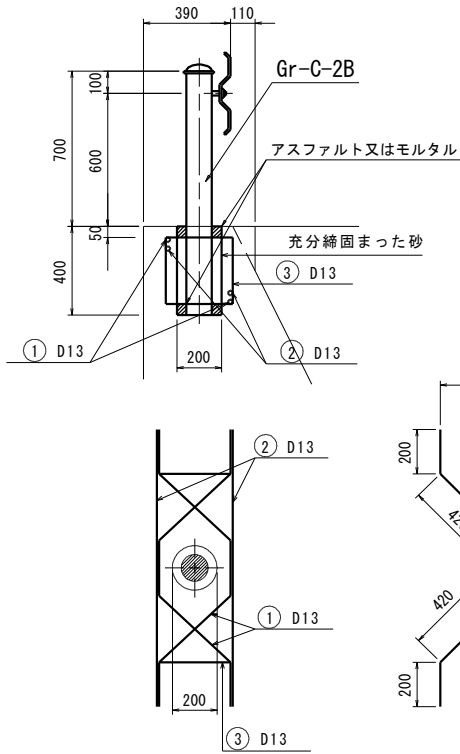
細別／規格	算 式 / 図	数 量
2号ガードレール Gr-C-2B		20.0 m

単位数量計算書

細 別：2号ガードレール
規 格：Gr-C-2B

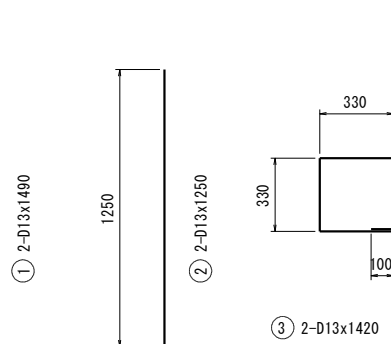
10.0 m当り

略 図



鉄筋質量表 (SD345)

					1箇所当り
記号	径	長さ	本数	1本当り質量	重量(kg)
①	D13	1490	2	1.483	2.966
②	D13	1250	2	1.244	2.488
③	D13	1420	2	1.413	2.826
合計					8.280



材料/規格	算 式	数 量
ガードレール Gr-C-2B		10.0 m
補強鉄筋 SD345, D13	$10.0 / 2.0 = 5.0$ $8.28 \times 5.0 = 41.4$	41.4 kg

一般計算書

種 別：作業土工
 ブロック：A路線
 区 分：左側

細別／規格	算 式 / 図	数 量
床掘 土砂：1m \leq W<2m		13.4 m ³
埋戻 W1<1m		10.7 m ³
基面整正 土砂		8.0 m ²

一般計算書

種 別：境界工
ブロック：A路線
区 分：

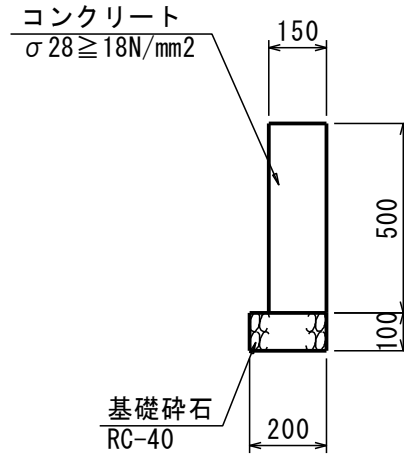
細別／規格	算 式 / 図	数 量
1号舗装止擁壁 H=500		27.8 m

単位数量計算書

細 別：1号舗装止擁壁
規 格：H=500

10.0 m当り

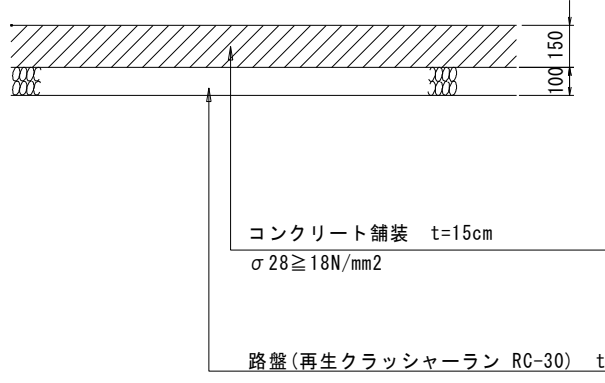
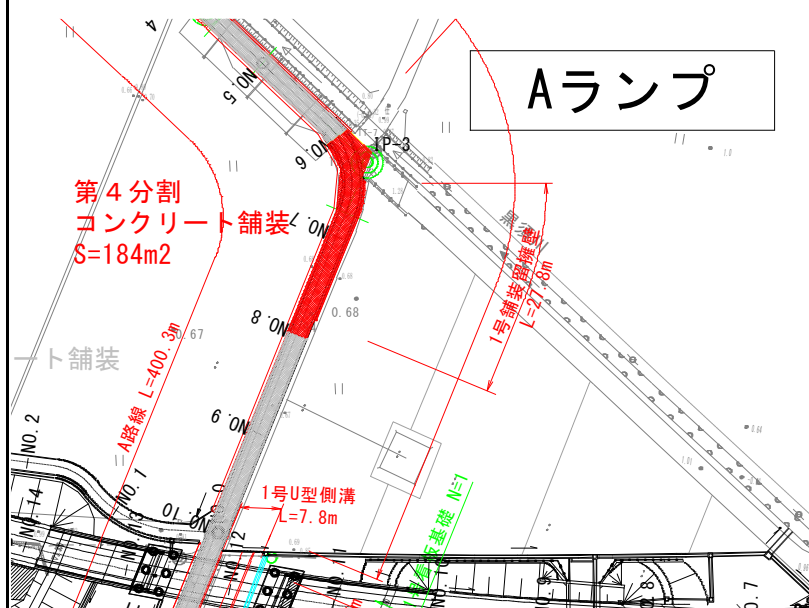
略 図



材料/規格	算 式	数 量
コンクリート 小型 $\sigma 28 \geq 18\text{N/m}^2$	$0.15 \times 0.50 \times 10.0 = 0.750$	0.75 m ³
型枠 小型	$0.50 \times 2 \times 10.0 = 10.000$	10.00 m ²
基礎碎石 RC-40 t=10cm	$0.20 \times 10.0 = 2.000$	2.00 m ²
目地材 瀝青繊維質目地板 , t=10mm	10mに1箇所 $0.750 \times 1/10 = 0.075$	0.08 m ²

一般計算書

種 別：コンクリート舗装工
 ブロック：
 区 分：

細別/規格	算 式 / 図	数 量
路盤 再生クラッシャーラン RC-30 t=10cm	 <p style="text-align: center;"> コンクリート舗装 t=15cm $\sigma 28 \geq 18\text{N/mm}^2$ </p> <p style="text-align: center;"> 路盤(再生クラッシャーラン RC-30) t=10cm </p> <p> 舗装区間 No. 6~No. 8 添付図より S=184m² </p>	184.0 m ²
コンクリート舗装 $\sigma 28 \geq 18\text{N/mm}^2$ t=15cm	舗装区間 No. 6~No. 8 添付図より S=184m ²	184.0 m ²
目地材 瀝青繊維質目地板 t=10mm	舗装区間 No. 6~No. 8 $40.0\text{m} / @8.0\text{m} \times 4.0\text{m} \times 0.15\text{m} = 3.0\text{m}^2$	3.0 m ²
		

一般計算書

種 別：防護柵撤去工
 ブロック：防護柵撤去工
 区 分：

細別／規格	算 式 / 図	数 量
ガードレール 土中用	<p style="margin-top: 10px;">L1=19.5m</p>	19.5 m

平均断面体積計算表

名 称：構造物取壊し工（A路線：右側）

測 点	距 離(m)	コンクリート取壊し			摘 要
		断面積(m ²)	平均断面積(m ²)	体 積(m ³)	
No. 0+4.52	—	0.26	—	—	添付図より
No. 0+7.53	3.08	1.99	1.125	3.5	"
小 計	3.08			3.5	
No. 0+7.53 [^]		2.70	—	—	添付図より
No. 0+9.17	1.66	2.61	2.655	4.4	"
小 計	1.66			4.4	
No. 0+9.17 [^]		1.94	—	—	添付図より
No. 1	10.76	0.92	1.430	15.4	横断図より
No. 1+9.257	9.12	0.36	0.640	5.8	"
No. 1+12.49	3.19	0.26	0.310	1.0	添付図より
小 計	23.07			22.2	
合 計	27.81			30.1	

一般計算書

種 別：構造物取壊し工
 ブロック：構造物取壊し工
 区 分：A路線

細別/規格	算 式 / 図	数 量
コンクリート構造 物取壊し 無筋	<div style="display: flex; justify-content: space-around;"> <div style="text-align: center;"> <p>撤去工平面図</p> </div> <div style="text-align: center;"> <p>水路断面図</p> </div> </div> <div style="text-align: center; margin-top: 20px;"> <p>A-A断面図 (NO. 0+4.52)</p> </div> <div style="text-align: center; margin-top: 20px;"> <p>B-B断面図 (NO. 0+13.90)</p> </div> <div style="margin-top: 20px;"> <p>平均断面体積計算表より 右側 V1=30.1 左側 V2=0.03×10.3=0.31 左右計 30.1+0.31=30.41</p> <p>水路取壊し L=2.2m 0.69×2.2=1.52 合計=30.41+1.52=31.93</p> </div>	<p>31.9 m³</p>

一般計算書

種 別：構造物取壊し工
 ブロック：構造物取壊し工
 区 分：A路線

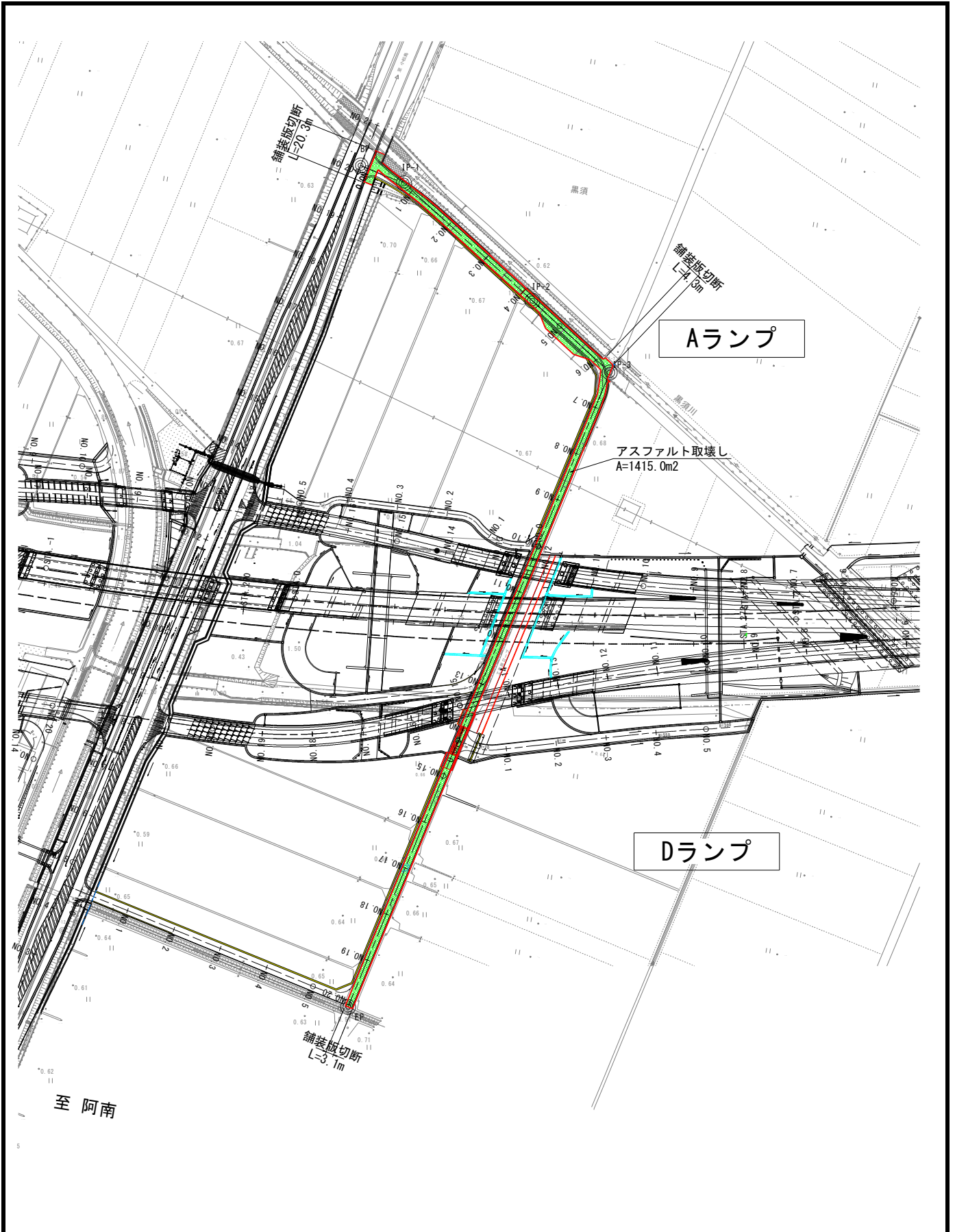
細別／規格	算 式 / 図	数 量
舗装版取壊し		
アスファルト舗装 t=5cm		566.0 m ²
舗装版切断	No. 0付近 L1=20.3m No. 6付近 L2=4.3m	
アスファルト舗装 t=15cm以下	合計=20.3+4.3=24.6	24.6 m
汚泥処分 (As舗装切断)	汚泥量計算 $V = 2.3 \times 10^{-2} \times t \times L$ $= 2.3 \times 10^{-2} \times 0.05 \times 24.6$	0.028 m ³

一般計算書

種 別：構造物取壊し工
ブロック：構造物取壊し工
区 分：A路線

一般計算書

種別：構造物取壊し工
ブロック：構造物取壊し工
区分：A路線



一般計算書

種別：運搬処理工
 ブロック：運搬処理工
 区分：

細別／規格	算式／図	数量
コンリート殻 無筋	構造物取壊し工計算書より V1=31.9m ³	31.9 m ³
アスファルト殻	" A1=566.0m ² t=0.05m 566.0×0.05=28.3	28.3 m ³
汚泥 (As舗装切断)		0.03 m ³

